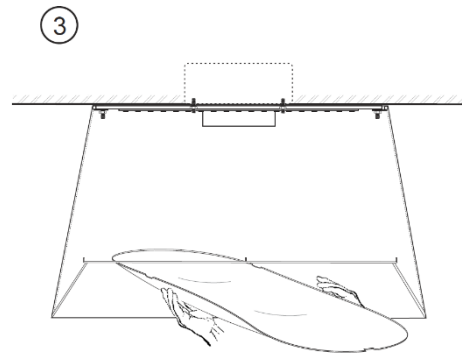
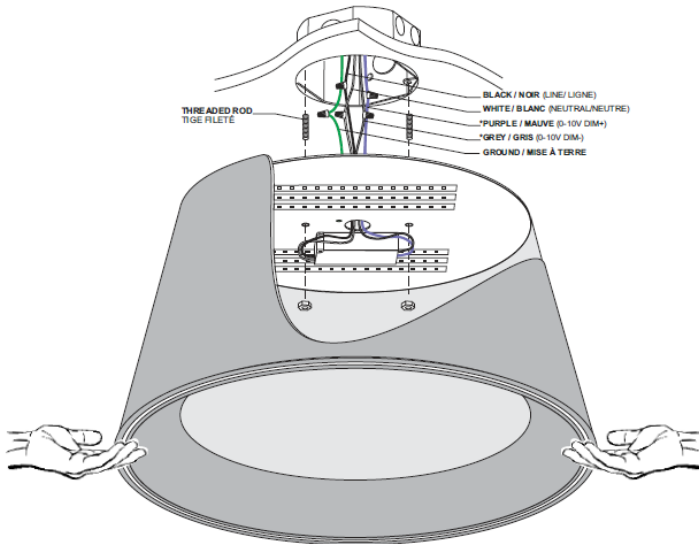


FIONA-S CEILING

INSTALLATION INSTRUCTIONS INSTRUCTIONS D'INSTALLATION

1

* ONLY FOR 0-10V DIMMING / SEULEMENT POUR 0-10V DIMMING



1. Make the electrical connections in the junction box. Secure the shade's mounting metal plate to the junction box with the 8-32 x 1" (2) threaded rods supplied with the luminaire.

Fixer la plaque métallique de montage de l'abat-jour à la boîte de jonction avec les tiges filetées (2) 8-32 x 1" et les écrous fournis avec le luminaire.

2. Remove the protective film on both sides of the acrylic diffuser.

Retirer la pellicule protectrice des deux côtés du diffuseur en acrylique.

3. Use both hands to bend slightly the acrylic diffuser to be able to insert it inside the shade.

Utiliser les deux mains pour courber légèrement le diffuseur en acrylique afin de l'insérer à l'intérieur de l'abat-jour.

4. Rotate horizontally the acrylic diffuser inside the shade to align its side notches with the metal structure's retaining pins.

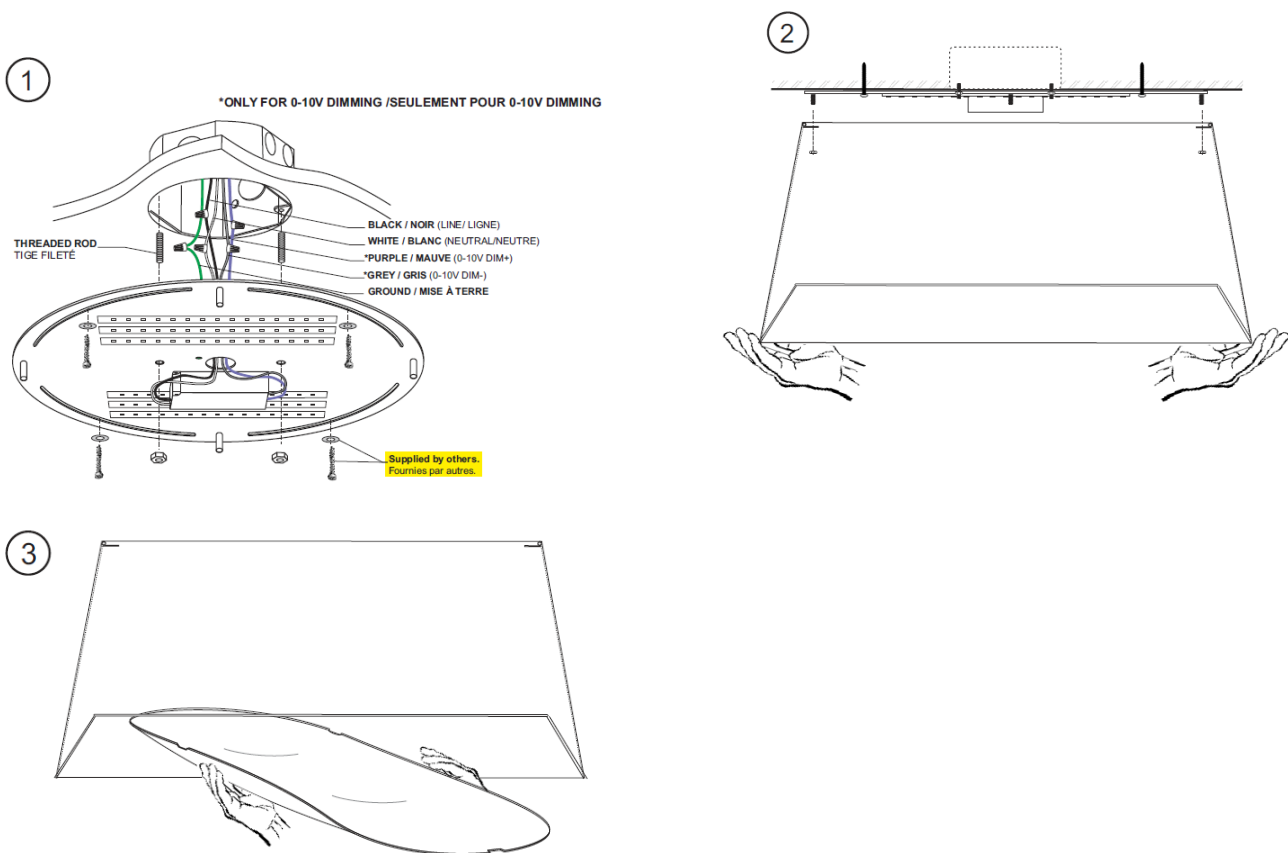
Pivoter horizontalement le diffuseur en acrylique à l'intérieur de l'abat-jour afin d'aligner ses encoches latérales avec les épingles de rétention de la structure métallique.

FIONA-L & FIONAL-XL CEILING

INSTALLATION INSTRUCTIONS INSTRUCTIONS D'INSTALLATION

***** WARNING: THIS LUMINAIRE NEEDS TO BE INSTALLED BY TWO PEOPLE. HANDLE WITH CARE. THE LARGE AND X-LARGE VERSIONS ARE NOT RECOMMENDED FOR NON-LEVELLED, NOT FULLY SURFACES AND/OR GRID CEILINGS. RISK OF LIGHT LEAKING.**

***** ATTENTION: CE LUMINAIRE DOIT ÊTRE INSTALLÉ PAR DEUX PERSONNES. MANIPULER AVEC SOIN. LES VERSIONS LARGE ET X-LARGE NE SONT PAS RECOMMANDÉES POUR LES PLAFONDS NON NIVELÉS, NON ENTIÈREMENT REVÊTUS ET/OU À GRILLE*****



1. Make the electrical connections in the junction box. Secure the shade's mounting metal plate to the junction box with the 8-32 x 1" (2) threaded rods and nuts supplied with the luminaire. Secure the mounting plate to ceiling by using 4 screws (supplied by others). Make sure to have sufficient reinforcement for the anchoring screws.

Fixer la plaque métallique de montage de l'abat-jour à la boîte de jonction avec les tiges filetées (2) 8-32 x 1" et les écrous fournis avec le luminaire. Sécuriser la plaque de montage au plafond avec 4 vis (fournies par d'autres). Prévoir suffisamment de renfort pour les vis d'ancrage.

luciole

2. By handling the shade carefully by the bottom sides (**WARNING: DO NOT HANDLE BY THE FELT OR CORK**), Secure the shade's mounting metal plate to the junction box with the 8-32 x 1" (2) threaded rods supplied with the luminaire. Secure the mounting plate to ceiling by using 4 screws (supplied by others). Make sure to have sufficient reinforcement for the anchoring screws.

En manipulant l'abat-jour avec soin par les côtés inférieurs (bas de l'abat-jour) (**ATTENTION : NE PAS MANIPULER PAR LE FEUTRE OU LE LIÈGE**), fixer la plaque métallique de montage de l'abat-jour à la boîte de jonction avec les tiges filetées (2) 8-32 x 1" et les écrous fournis avec le luminaire. Sécuriser la plaque de montage au plafond avec 4 vis (fournies par d'autres). Prévoir suffisamment de renfort pour les vis d'ancrage.

3. Remove the protective film on both sides of the acrylic diffuser.

Retirer la pellicule protectrice des deux côtés du diffuseur en acrylique.

4. Use both hands to bend slightly the acrylic diffuser to be able to insert it inside the shade.

Utiliser les deux mains pour courber légèrement le diffuseur en acrylique afin de l'insérer à l'intérieur de l'abat-jour.

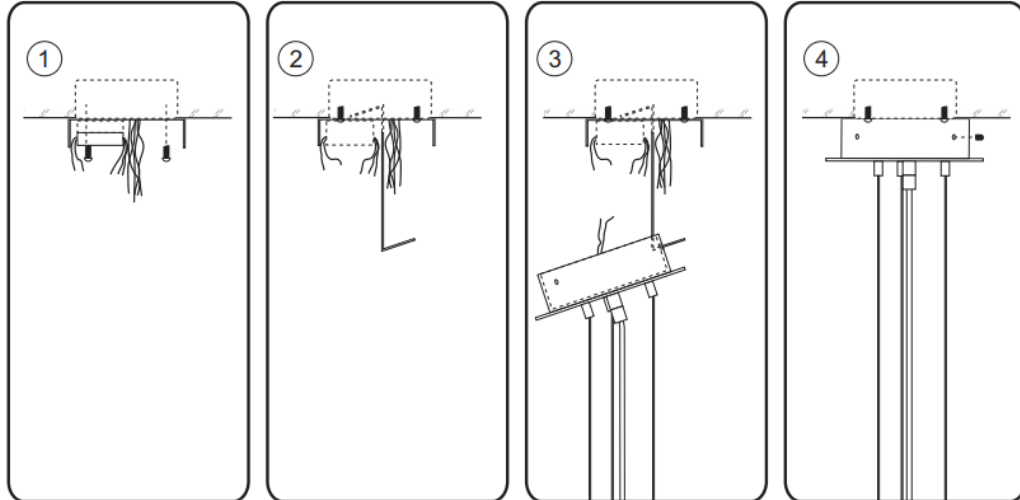
5. Rotate horizontally the acrylic diffuser inside the shade to align its side notches with the metal structure's retaining pins.

Pivoter horizontalement le diffuseur en acrylique à l'intérieur de l'abat-jour afin d'aligner ses encoches latérales avec les épingles de rétention de la structure métallique.

FIONA-L & FIONA-XL PENDANT

INSTALLATION INSTRUCTIONS INSTRUCTIONS D'INSTALLATION

INSTALLATION



1 - Fixer le canopy

2 - Fixer le crochet temporaire

3 - Utiliser un trou de vis du canopy et passer le crochet, de l'intérieur vers l'extérieur, pour finaliser le branchement du luminaire

4 - Fixer le canopy en serrant les vis

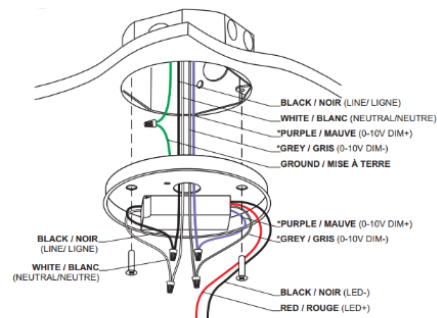
1 - Fix the mounting canopy to the junction box with the 8/32 x 1" screws provided by Luciole Lighting

2 - Install the temporary hook on the mounting canopy (install on the J Box) and on the decorative canopy by removing temporarily one of the 6/32 screw supplied from Luciole Lighting from the decorative canopy.

3 - Adjust the height of the power cord by tightened up the strain-relief on the decorative canopy

4 - Make the connections with the LED Driver

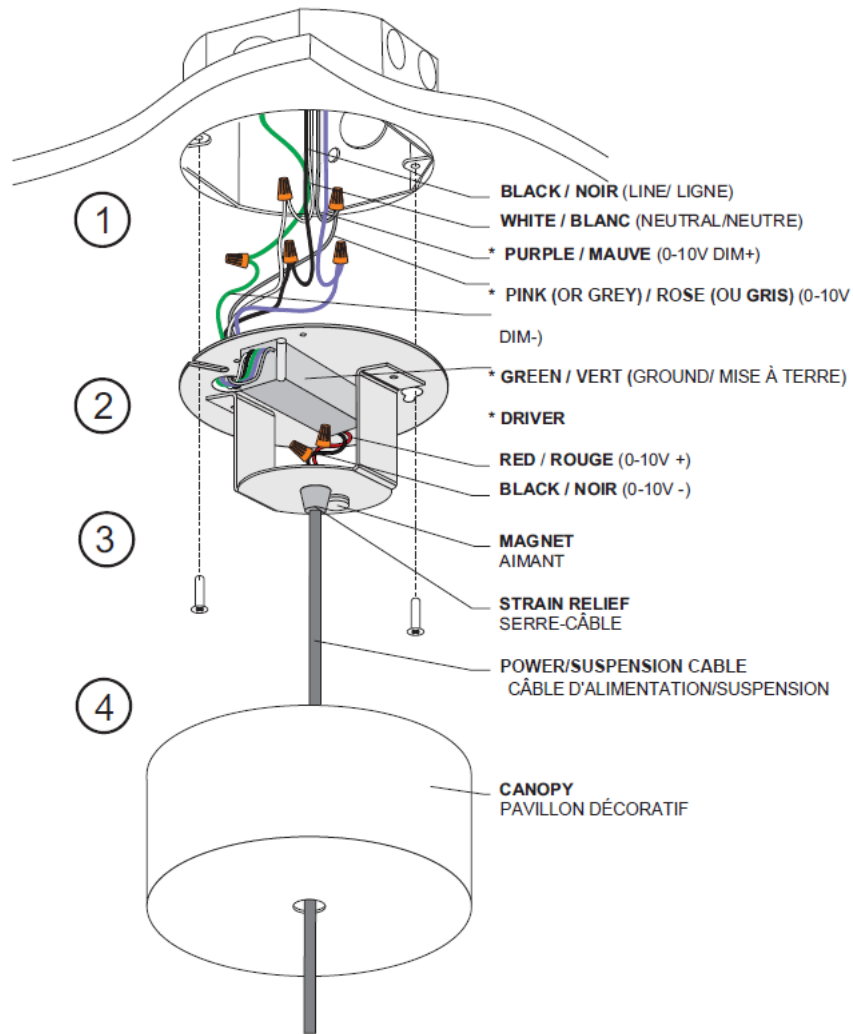
5 - Install the decorative canopy on the mounting canopy by tightened up the 6/32 screws supplied by Luciole Lighting located on the side of the decorative canopy



*ONLY FOR 0-10V DIMMING / SEULEMENT POUR 0-10V DIMMING

FIONA-S PENDANT

INSTALLATION INSTRUCTIONS INSTRUCTIONS D'INSTALLATION



luciole

1. Connect the luminaire's electrical wires to the electrical J-box's wires. *****For phase dimming, leave pink (or grey) and purple wires as is. Do not connect them together nor to any other wire.**

Raccorder les fils du luminaire à ceux de la boîte de jonction. ******Pour la gradation de phase ("phase dimming"), laisser les fils rose (ou gris) et mauve tels quels. Ne les raccorder ensemble ni avec d'autres fils.**

2. Secure the mounting back plate of the decorative canopy to the junction box with the 8/32 x 1" screws supplied with the fixture.

Fixer la plaque de de montage arrière du pavillon décoratif à la boîte de jonction avec les vis 8/32 x 1" fournies avec le luminaire.

3. Adjust the height of the power/suspension cable and secure it to the decorative canopy by tightening the strain-relief finial.

Ajuster la longueur du câble d'alimentation et le sécuriser au pavillon décoratif en serrant le serre-câble.

4. Lift the decorative canopy until it locks to the mounting plate's magnet and properly covers the plate and its components.

Soulever le pavillon décoratif jusqu'à ce qu'il soit sécurisé à l'aimant de la plaque de montage et couvre adéquatement les composants et la plaque.