

CÔNE



Product specifications Spécifications du produit

Construction Construction:

Machined and spun aluminum metal shade. Opalescent white acrylic light diffuser. Diffuseur métallique en aluminium usiné et repoussé. Diffuseur d'éclairage en acrylique blanc opalescent.

LED DEL: High performance quality Bridgelux COB with chromaticity range within a 3-Step MacAdam ellipse (SDCM 3). Offered standard with 90 CRI minimum with multiple color temperature options. COB de qualité à haute performance Bridgelux avec une valeur de chromaticité obtenue à partir d'une ellipse MacAdam à 3 déviations (SDCM 3). IRC standard de 90 minimum et plusieurs options de températures de couleurs.

Driver Driver: Commercial grade driver that offer quiet operation and smooth dimming. Offered with 2-Wire Forward Phase ELV or 0-10V dimming options. 1% dimming. Standard 120V-277V. Driver de grade commercial offrant une gradation silencieuse et fluide. Offert avec les options de gradation à 2 fils Forward Phase ELV ou 0-10V. Gradation 1%. Standard 120V-277V.

Weight Poids: 2.9 lbs (1.32 kg)

Listings Homologations: cETLus for Canada and USA. cETLus pour le Canada et les États-Unis.

Warranty Garantie: 5 years limited warranty. Garantie limitée de 5 ans.

Step by step ordering information Information de commande par étape

Example Exemple: 1008-S-P-C60-13L-30K-U-D1-BK-WH

1	2	3	4	5
Model Modèle	Size Format	Mounting Montage	Suspension Suspension	Initial lumen output Flux lumineux initial
1008	S – Small 12"D	P - Pendant Suspendu	C60 – 60" adjustable cable Câble ajustable 60" ① C120 – 120" adjustable cable Câble ajustable 120" ① C_: Custom length adjustable cable. Specify length in inches. Longueur sur mesure ajustable. Spécifier longueur en pouces ①	13L – 1350 lm at 3000K 1350 lm à 3000K
6	7	8	9	10
Color temperature and CRI Température de couleur et IRC	Voltage Tension	Dimming type Type de gradation	Exterior color and finish Couleur et fini extérieur	Interior color and finish Couleur et fini intérieur
27K – 2700K 90 CRI	U - 120V-277V	D1– 0-10V – 1 % dimming 0-10V - Gradation 1%	WH – Matte White Blanc Mat	WH – Matte White Blanc mat
30K – 3000K 90 CRI		D2– 2-Wire Forward Phase ELV 1 % dimming. For 120V voltage option only. Gradation à 2 fils Forward Phase ELV. Pour l'option de tension 120V seulement.	BK – Matte Black Noir mat	BK – Matte Black Noir mat
35K – 3500K 90 CRI			RAL__ - Custom RAL color (semi-gloss standard finish) Specify RAL color code Couleur RAL (fini standard semi-lustre). Spécifier code de couleur RAL	BR – Matte Brass (painted) Laiton mat (peint)
40K – 4000K 90 CRI				CO – Matte Copper (painted) Cuivre mat (peint) RAL__ - Custom RAL color (semi-gloss standard finish) Specify RAL color code Couleur RAL (fini standard semi-lustre). Spécifier code de couleur RAL

Notes Notes

- ① White cable is supplied with matte white (WH) exterior color option. All other exterior color options are supplied with black cable. Un câble blanc est fourni avec l'option de couleur extérieure blanc mat (WH). Toutes les autres options de couleur extérieure sont fournies avec un câble noir.

Standard exterior colors and finishes Couleurs et finis extérieures standards

○ WH - Matte White Blanc mat

● BK - Matte Black Noir mat

Standard interior colors and finishes Couleurs et finis intérieurs standards

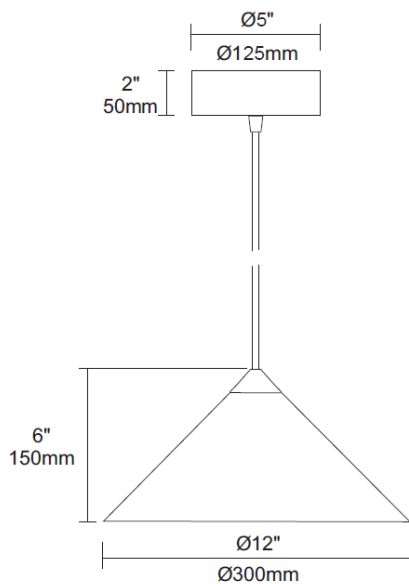
○ WH - Matte White Blanc mat

● BK - Matte Black Noir mat

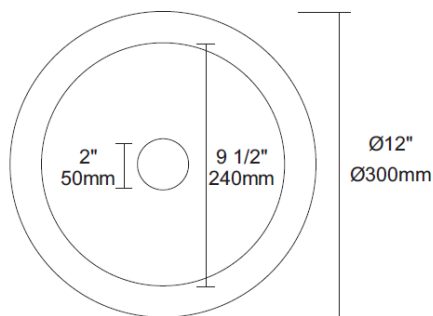
● BR - Matte Brass (painted) Laiton (peint)

● CO - Matte Copper (painted) Cuivre (peint)

Dimensions Dimensions



Bottom view Vue de dessous



Performance data Données de performance

Color temperature Température de couleur (Kelvins)	Input power (Watts) Puissance d'entrée (Watts)	Initial luminous flux (Lumens) Flux lumineux initial (Lumens)	Initial luminous flux per Watt (Lumen/Watt) Flux lumineux initial par Watt (Lumens/Watt)
3000K	8.2W	1350	164.6

