

FIONA SMALL



Product specifications Spécifications du produit

Construction Construction:

Acoustic 100% wool felt and/or natural cork with an opalescent white acrylic light diffuser
Feutre acoustique 100% laine et/ou liège naturel avec un diffuseur d'éclairage en acrylique blanc opalescent

LED DEL: High performance Advance LED boards with chromaticity range within a 3-Step MacAdam ellipse (SDCM 3). Offered standard with 90 CRI minimum with multiple color temperature options. Modules linéaires à haute performance Advance avec une valeur de chromaticité obtenue à partir d'une ellipse MacAdam à 3 déviations (SDCM 3).

Driver Driver: Commercial grade driver that offers quiet operation and smooth dimming. Offered with 2-Wire Forward Phase ELV or 0-10V dimming options. 1% dimming. Standard 120V-277V. Optional 347V 0-10V dimming driver. Driver de grade commercial offrant une gradation silencieuse et fluide. Offert avec les options de gradation à 2 fils Forward Phase ELV ou 0-10V. Gradation 1%. Standard 120V-277V. Option de driver 347V à gradation 0-10V.

Listings Homologations: cETLus for Canada and USA. cETLus pour le Canada et les États-Unis.

Weight Poids: 9.2 lbs (4.17 kg)

Warranty Garantie: 5 years limited warranty. Garantie limitée de 5 ans.

Step by step ordering information Information de commande par étape

Example Exemple: 1003-S-P-D-C60-30L-30K-U-D1-F170-CK-BK

1	2	3	4	5
Model Modèle	Size Format	Mounting Montage	Light distribution Distribution lumineuse	Suspension Suspension
1003	S – Small 12"D	P - Pendant Suspendu	D – Direct DI – 80% Direct / 20% Indirect	C60 – 60" adjustable cable. Câble 60" ajustable. ⓘ C120 – 120" adjustable cable Câble 120" ajustable ⓘ C_: Custom length adjustable cable. Specify length in inches. Longueur sur mesure de câble ajustable. Spécifier longueur en pouces. ⓘ
6	7	8	9	10
Initial lumen output Flux lumineux initial	Color temperature and CRI Température de couleur et IRC	Voltage Tension	Dimming type Type de gradation	Exterior color and material Couleur et matériau d'extérieur
30L – 3000lm at 3000K 3000lm à 3000K	27K – 2700K 90 CRI 30K – 3000K 90 CRI 35K – 3500K 90 CRI 40K – 4000K 90 CRI	U - 120V-277V 120V – 120V 347V – 347V remote driver Driver 347V à distance	D1– 0-10V – 1 % dimming 0-10V - Gradation 1% D2– 2-Wire Forward Phase ELV 1 % dimming. For 120V voltage option only. Gradation à 2 fils Forward Phase ELV. Pour l'option de tension 120V seulement.	F170 – Fitzfelt® Ashe natural felt Feutre naturel Ashe de Fitzfelt® F175 – Fitzfelt® Graphit natural felt Feutre naturel Graphit de Fitzfelt® F105 – Fitzfelt® Rost natural felt Feutre naturel Rost de Fitzfelt® F377 – Fitzfelt® Maigrun natural felt Feutre naturel Maigrun de Fitzfelt® CK – Natural cork Liège naturel

11

12

Interior color and material Couleur et matériau d'intérieur

F170 – Fitzfelt © Ashe natural felt
Feutre naturel Ashe de Fitzfelt ©

F175 – Fitzfelt © Graphit natural felt
Feutre naturel Graphit de Fitzfelt ©

F105 – Fitzfelt © Rost natural felt
Feutre naturel Rost de Fitzfelt ©

F377 – Fitzfelt © Maigrün natural felt
Feutre naturel Maigrün de Fitzfelt ©

CK – Natural cork Liège naturel

Mounting canopy color and finish Couleur et fini du pavillon de montage

WH – Matte White Blanc
Mat

BK – Matte Black Noir mat

CU_ – Custom RAL color. Matte finish.
Specify RAL color code.
Couleur RAL sur mesure. Fini mat.
Spécifier code de couleur RAL

Notes Notes

- ① White cable is supplied with matte white (WH) mounting canopy and black cable is supplied with matte black (BK) mounting canopy color option. All other color options are supplied with black cable. Un câble blanc est fourni avec l'option de couleur blanc mat (WH) du pavillon de montage et un câble noir est fourni avec l'option de couleur noir mat (BK) du pavillon de montage.

Standard mounting canopy colors and finishes Couleurs et finis standards du pavillon de montage

 **WH** - Matte White Blanc mat

 **BK** - Matte Black Noir mat

Standard exterior and interior colors and materials Couleurs et matériaux extérieurs et intérieurs standards



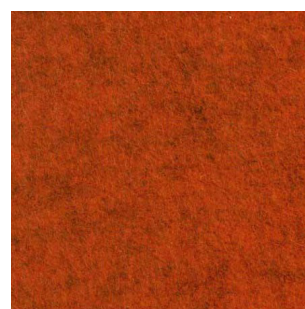
F170 - Fitzfelt © Ashe natural felt
Feutre naturel Ashe de Fitzfelt ©



F175 - Fitzfelt © Graphit natural felt
Feutre naturel Graphit de Fitzfelt ©



F548 - Fitzfelt © Türkis natural felt
Feutre Türkis de Fitzfelt ©



F105 - Fitzfelt © Rost natural felt
Feutre Rost de Fitzfelt ©

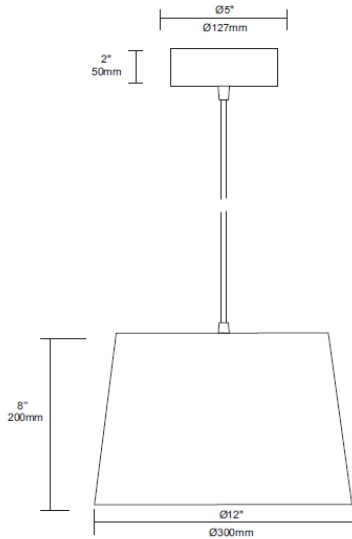


F377 - Fitzfelt © Maigrün natural felt
Feutre Maigrün de Fitzfelt ©



CK - Natural Cork Liège naturel

Dimensions Dimensions



Performance data Données de performance

Color temperature Température de couleur (Kelvins)	Input power (Watts) Puissance d'entrée (Watts)	Initial luminous flux (Lumens) Flux lumineux initial (Lumens)	Initial luminous flux per Watt (Lumen/Watt) Flux lumineux initial par Watt (Lumens/Watt)
3000K	18W	3000	166,7

