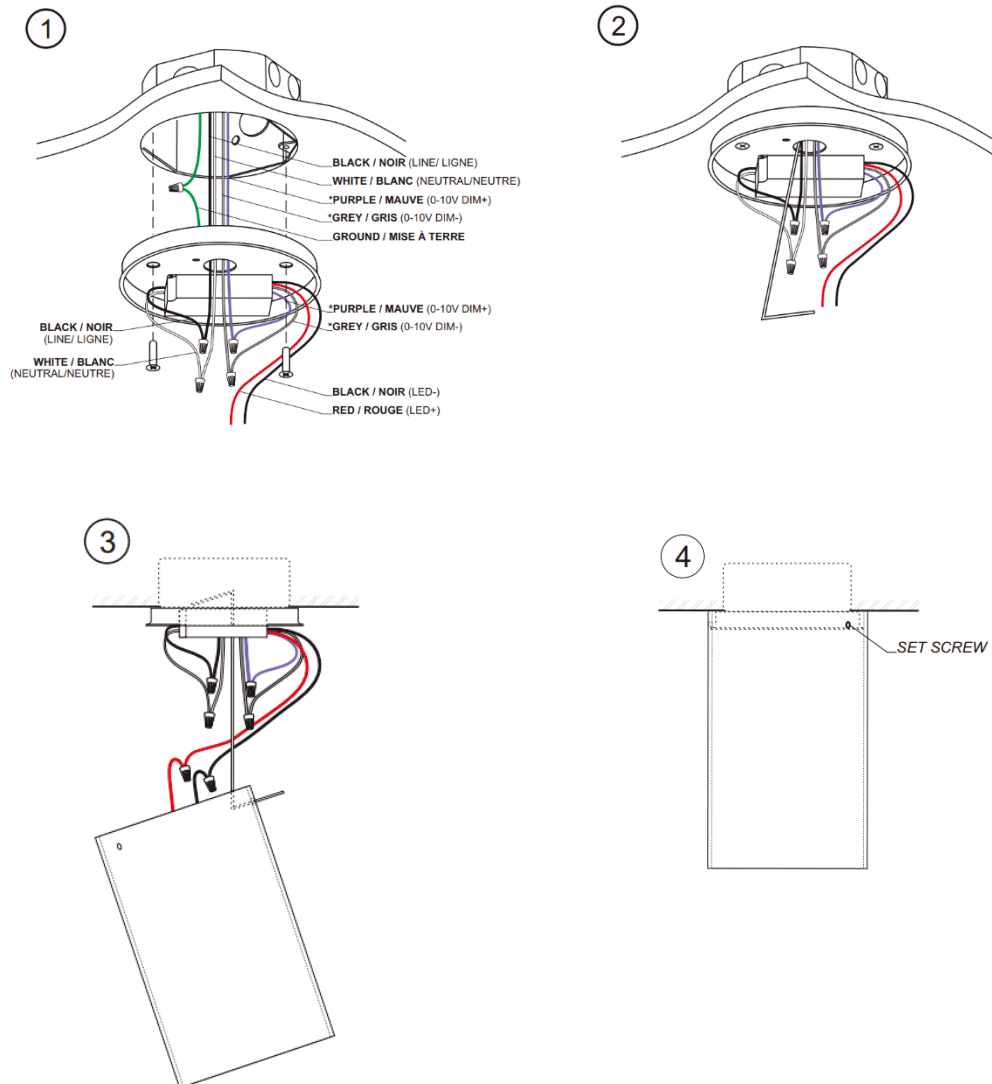


TUBE LARGE CEILING

INSTALLATION INSTRUCTIONS INSTRUCTION D'INSTALLATION



luciole

1. Secure the mounting back plate of the decorative canopy to the junction box with the 8/32 x 1" screws supplied with the fixture.

Fixer la plaque de de montage arrière du pavillon décoratif à la boîte de jonction avec les vis 8/32 x 1" fournies avec le luminaire.

2. Secure the supplied temporary hook to the decorative canopy's mounting back plate back plate.

Fixer le crochet temporaire à la plaque de montage arrière du pavillon décoratif.

3. Secure the fixture with the supplied temporary hook to the mounting back plate by removing temporarily one of the three 6/32 screws pre-installed on the side of the fixture. Connect the electrical wires.

Fixer le luminaire à la plaque de montage à l'aide du crochet temporaire fourni en retirant temporairement une des 3 vis 6/32 préinstallées sur le côté du luminaire. Raccorder les fils électriques.

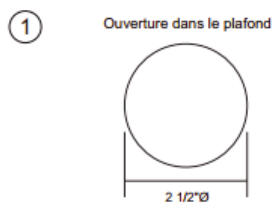
4. Secure the fixture to the mounting back plate with the three supplied 6/32 screws.

Fixer le luminaire à la plaque de montage arrière à l'aide des trois vis 6/32 fournies.

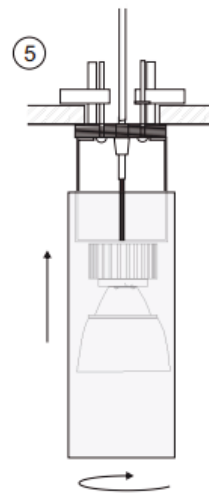
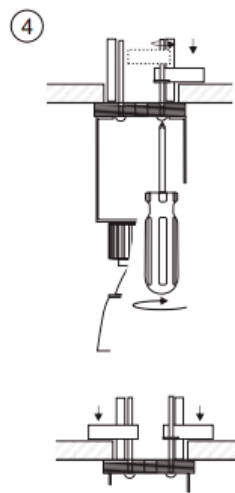
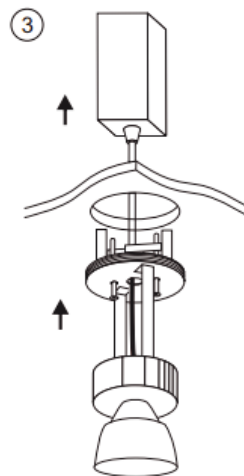
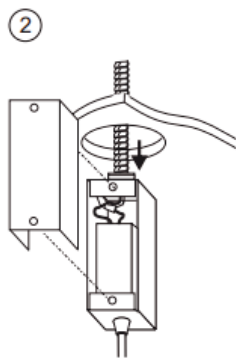
TUBE SMALL CEILING without canopy for CSR (Ceiling Semi-Recessed option)

INSTALLATION INSTRUCTIONS INSTRUCTION D'INSTALLATION

INSTALLATION

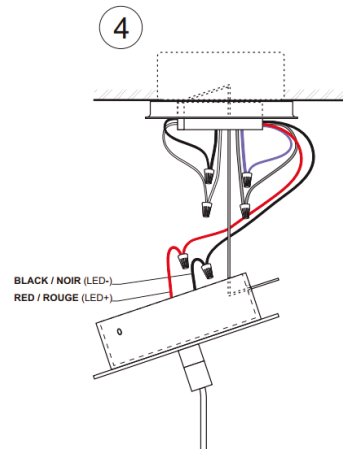
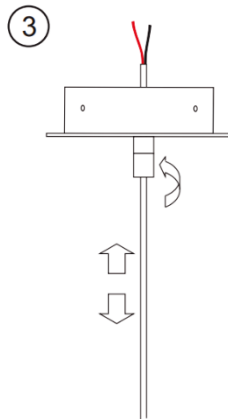
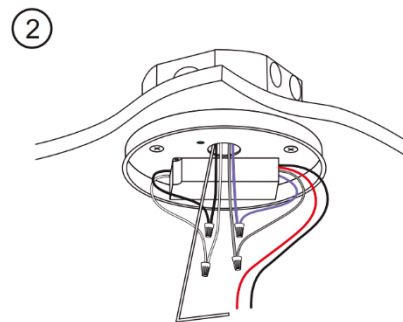
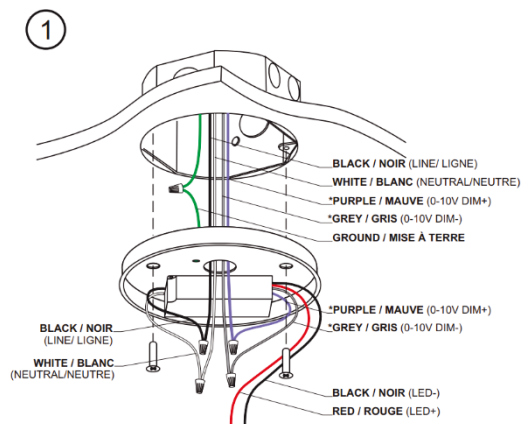


- 1 - Faire une ouverture de 2 1/2"Ø au plafond
- 2 - Brancher le 120V au *Driver*
- 3 - Insérer le système de fixation du luminaire dans le trou 2 1/2" préalablement percé
- 4 - Serrer les deux vis du système de retenue du luminaire
- 5 - Insérer le tube 3"Ø du luminaire et le visser

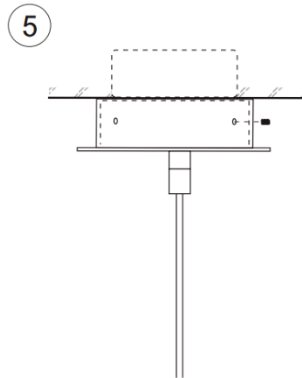


TUBE LARGE and SMALL PENDANT

INSTALLATION INSTRUCTIONS INSTRUCTION D'INSTALLATION



luciole



1. Secure the mounting back plate of the decorative canopy to the junction box with the 8/32 x 1" screws supplied with the fixture.

Fixer la plaque de de montage arrière du pavillon décoratif à la boîte de jonction avec les vis 8/32 x 1" fournies avec le luminaire.

2. Secure the supplied temporary hook to the decorative canopy's mounting back plate back plate.

Fixer le crochet temporaire à la plaque de montage arrière du pavillon décoratif.

3. Adjust the height of the power cord and secure it to the decorative canopy by tightening the strain-relief finial.

Ajuster la longueur du câble d'alimentation et le sécuriser au pavillon décoratif en serrant le serre-câble.

4. Secure the decorative canopy with the supplied temporary hook to the mounting back plate by removing temporarily one of the three 6/32 screws pre-installed on the side of decorative canopy. Connect the electrical wires.

Fixer le pavillon décoratif à la plaque de montage à l'aide du crochet temporaire fourni en retirant temporairement une des 3 vis 6/32 préinstallées sur le côté du pavillon décoratif. Raccorder les fils électriques.

5. Secure the decorative canopy to the mounting back plate with the three supplied 6/32 screws.

Fixer le pavillon décoratif à la plaque de montage arrière à l'aide des trois vis 6/32 fournies.