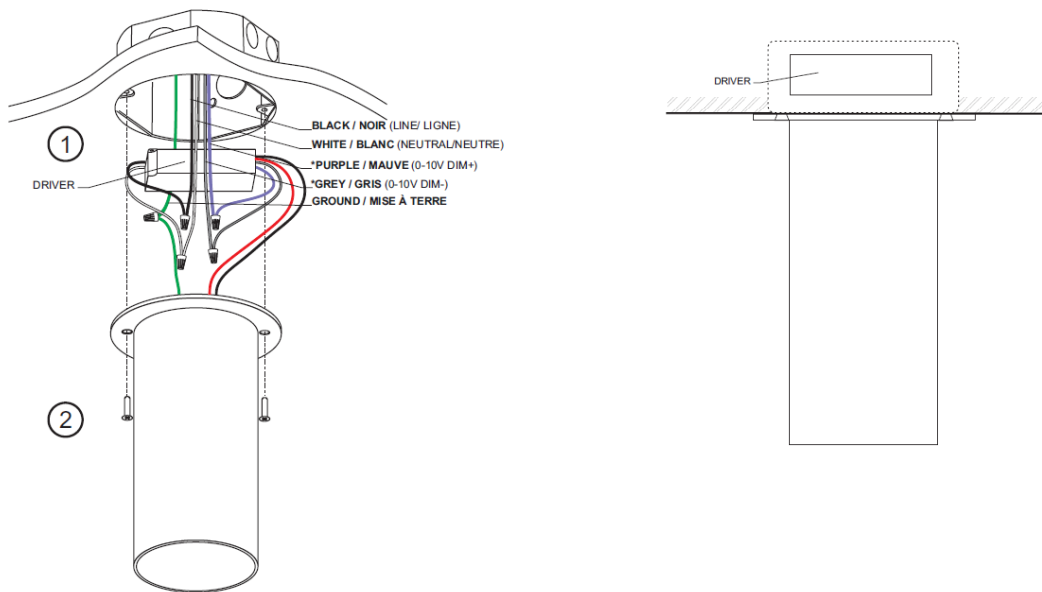


SCALE SMALL CEILING PLAFOND

INSTALLATION INSTRUCTIONS INSTRUCTIONS D'INSTALLATION



1. Connect the electrical wires in the deep junction box (supplied by others).

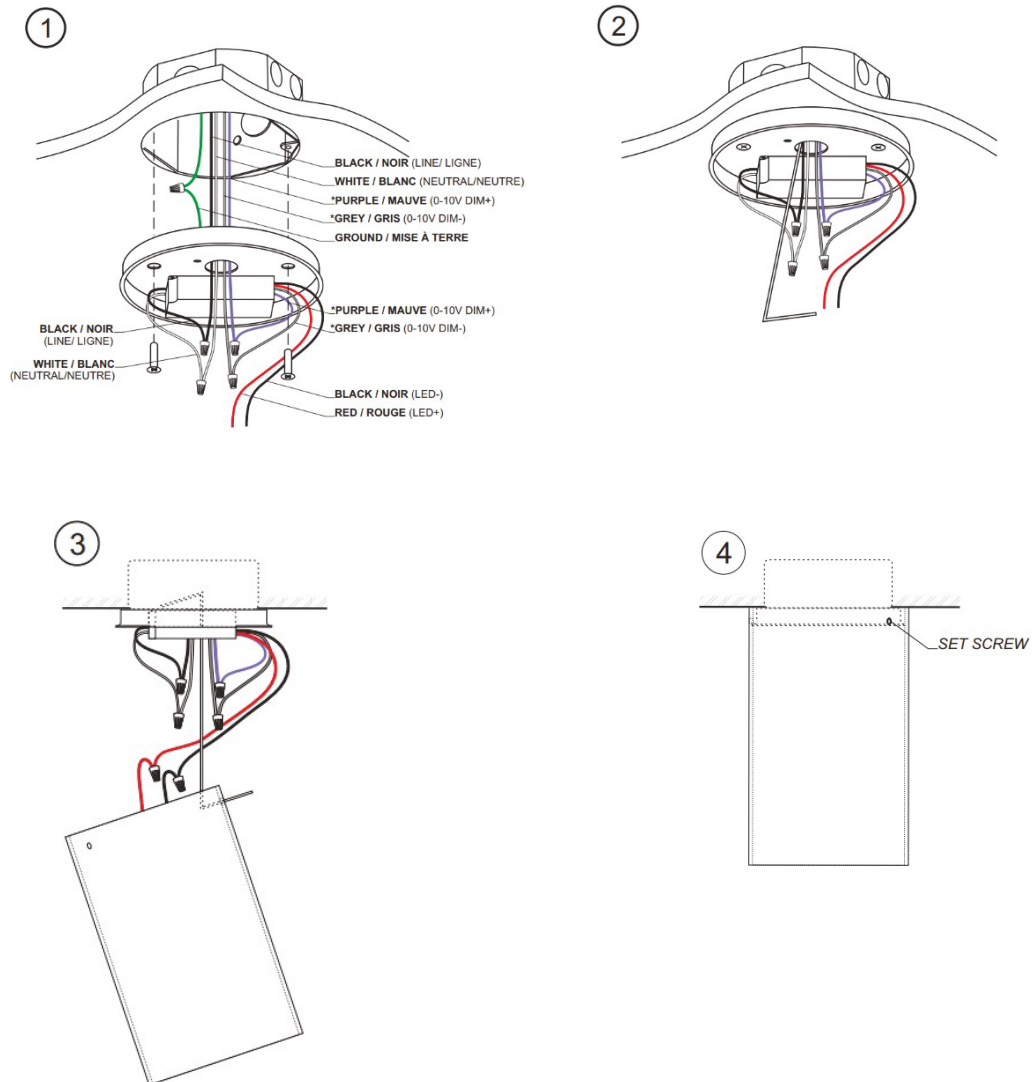
Raccorder les fils électriques dans la boîte de jonction profonde.

2. Secure the fixture to the junction box with the two supplied 8-32 x 1" screws.

Fixer le luminaire à la boîte de jonction à l'aide des deux vis 8-32 x 1" fournies.

SCALE LARGE CEILING PLAFOND

INSTALLATION INSTRUCTIONS INSTRUCTIONS D'INSTALLATION



luciole

1. Secure the mounting back plate of the decorative canopy to the junction box with the two 8/32 x 1" screws supplied with the fixture.

Fixer la plaque de montage arrière du pavillon décoratif à la boîte de jonction avec les deux vis 8/32 x 1" fournies avec le luminaire.

2. Secure the supplied temporary hook to the decorative canopy's mounting back plate back plate.

Fixer le crochet temporaire à la plaque de montage arrière du pavillon décoratif.

3. Secure the fixture with the supplied temporary hook to the mounting back plate by removing temporarily one of the three 8/32 set screws pre-installed on the side of the fixture. Connect the electrical wires.

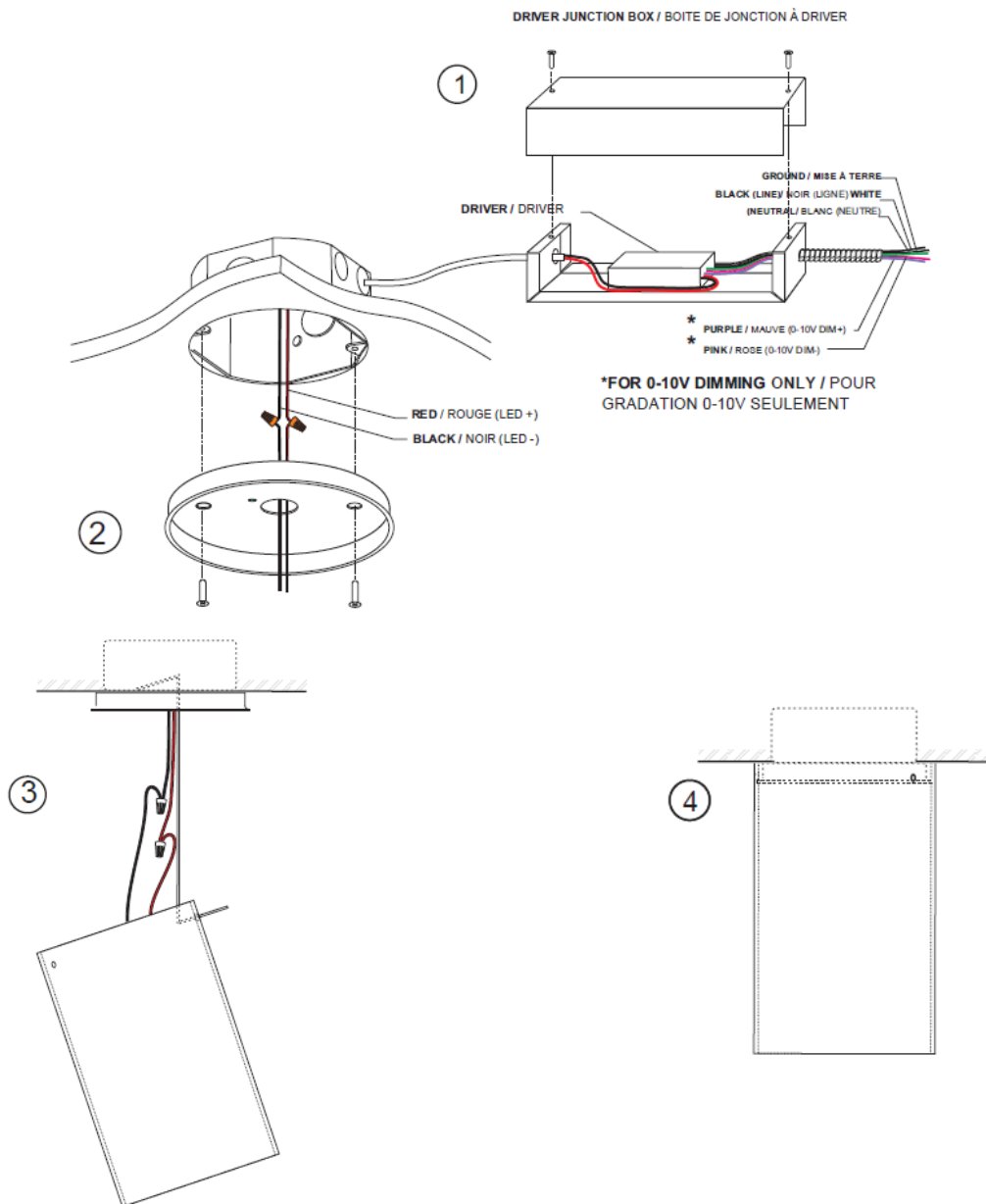
Fixer le luminaire à la plaque de montage à l'aide du crochet temporaire fourni en retirant temporairement une des trois vis de blocage 8/32 préinstallées sur le côté du luminaire.
Raccorder les fils électriques.

4. Secure the fixture to the mounting back plate with the three supplied 8/32 set screws.

Fixer le luminaire à la plaque de montage arrière à l'aide des trois vis de blocage 8/32 fournies.

SCALE LARGE CEILING WITH REMOTE/347V DRIVER PLAFOND AVEC DRIVER A DISTANCE/347V

INSTALLATION INSTRUCTIONS INSTRUCTIONS D'INSTALLATION



luciole

1. Shut down the circuit's power braker and install the supplied remote driver junction box in a safe and accessible place. Connect the driver's red (+) and black (-) low voltage electrical wires to the luminaire's electrical junction box. The remote driver junction box can be recessed through a round 4"D electrical junction box's ceiling aperture only if clearance above it is 12" and more.

Connect input's driver's wires to the circuit's wires. Connect the driver's 0-10V pink (or grey) and purple low voltage wires to the circuit's control wires if dimming is required***.

*****For phase dimming, leave pink (or grey) and purple wires as is. Do not connect them together nor to any other wire.**

Éteindre le disjoncteur du circuit électrique et installer la boîte de jonction à driver dans un endroit sécuritaire et accessible. Raccorder les fils basse tension rouge (+) et noir (-) à la boîte de jonction du luminaire. La boîte de jonction à driver peut être encastrée par l'ouverture de plafond d'une boîte de jonction électrique ronde de 4"D uniquement si le dégagement au-dessus est de 12" et plus.

Raccorder les fils basse tension 0-10V rose (ou gris) et mauve du driver à ceux du circuit de contrôle si la gradation est requise***.

******Pour la gradation de phase ("phase dimming"), laisser les fils rose (ou gris) et mauve tels quels. Ne les raccorder ni ensemble ni avec d'autres fils.**

2. Connect the luminaire's red (+) and black (-) wires to the junction box's red (+) and black (-) wires. Secure the mounting back plate of the decorative canopy to the junction box with the two 8/32 x 1" screws supplied with the fixture.

Raccorder les fils rouge (+) et noir (-) à ceux de la boîte de jonction du luminaire. Fixer la plaque de montage arrière du pavillon décoratif à la boîte de jonction avec les deux vis 8/32 x 1" fournies avec le luminaire.

3. Secure the supplied temporary hook to the decorative canopy's mounting back plate back plate.

Fixer le crochet temporaire à la plaque de montage arrière du pavillon décoratif.

4. Secure the fixture with the supplied temporary hook to the mounting back plate by removing temporarily one of the three 8/32 set screws pre-installed on the side of the fixture.

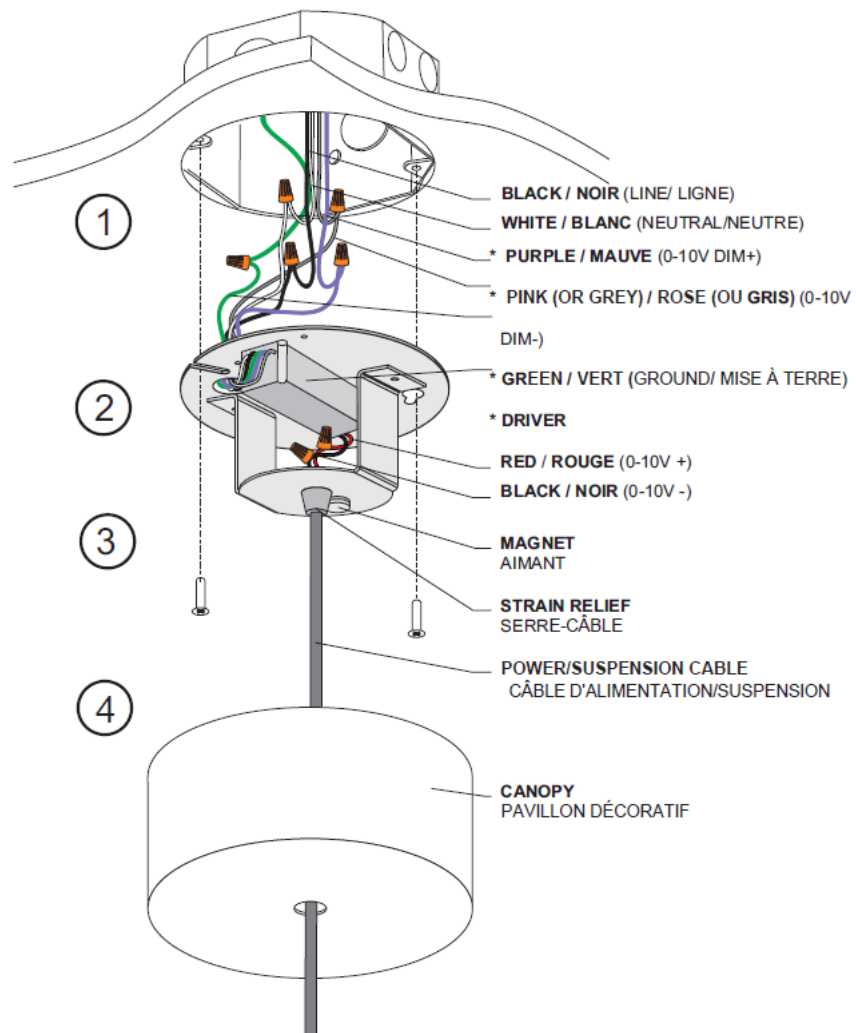
Fixer le luminaire à la plaque de montage à l'aide du crochet temporaire fourni en retirant temporairement une des trois vis de blocage 8/32 préinstallées sur le côté du luminaire. Raccorder les fils électriques.

5. Secure the fixture to the mounting back plate with the three supplied 8/32 set screws.

Fixer le luminaire à la plaque de montage arrière à l'aide des trois vis de blocage 8/32 fournies.

SCALE SMALL/LARGE PENDANT SUSPENDU

INSTALLATION INSTRUCTIONS INSTRUCTIONS D'INSTALLATION



luciole

1. Connect the luminaire's electrical wires to the electrical J-box's wires. *****For phase dimming, leave pink (or grey) and purple wires as is. Do not connect them together nor to any other wire.**

Raccorder les fils du luminaire à ceux de la boîte de jonction. ******Pour la gradation de phase ("phase dimming"), laisser les fils rose (ou gris) et mauve tels quels. Ne les raccorder ni ensemble ni avec d'autres fils.**

2. Secure the mounting back plate of the decorative canopy to the junction box with the 8/32 x 1" screws supplied with the fixture.

Fixer la plaque de de montage arrière du pavillon décoratif à la boîte de jonction avec les vis 8/32 x 1" fournies avec le luminaire.

3. Adjust the height of the power/suspension cable and secure it to the decorative canopy by tightening the strain-relief finial.

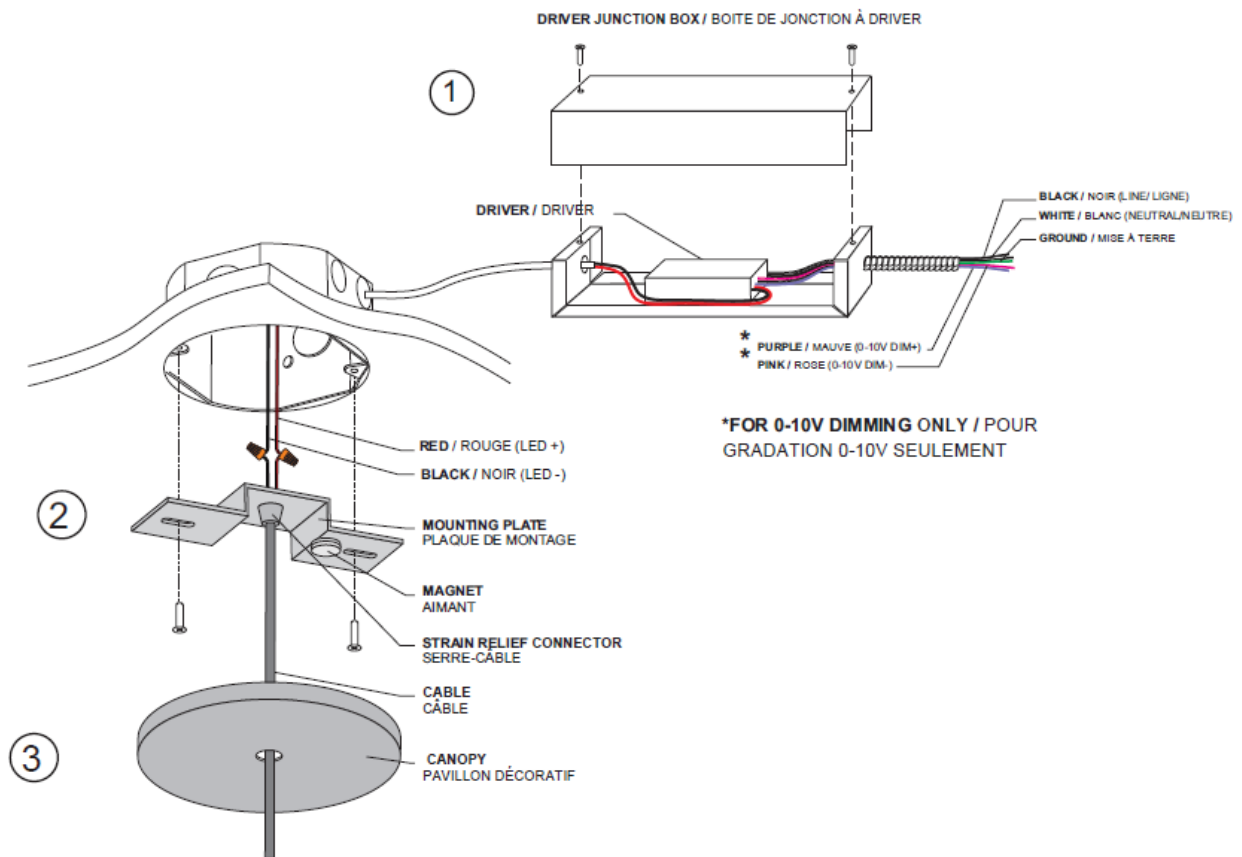
Ajuster la longueur du câble d'alimentation/suspension et le sécuriser au pavillon décoratif en serrant le serre-câble.

4. Lift the decorative canopy until it locks to the mounting plate's magnet and properly covers the plate and its components.

Soulever le pavillon décoratif jusqu'à ce qu'il soit sécurisé à l'aimant de la plaque de montage et couvre adéquatement les composants et la plaque.

SCALE SMALL/LARGE PENDANT WITH REMOTE/347V DRIVER SUSPENDU AVEC DRIVER À DISTANCE/347V

INSTALLATION INSTRUCTIONS INSTRUCTIONS D'INSTALLATION



1. Shut down the circuit's power braker and install the supplied remote driver junction box (1.5" x 2.5" x 11.5") in a safe and accessible place. The remote driver junction box can be recessed through a round 4"D electrical junction box's ceiling aperture only if clearance above it is 12" and more.

Connect the driver's red (+) and black (-) low voltage electrical wires to the luminaire's electrical junction box. Connect input's driver's wires to the circuit's wires. Connect the driver's 0-10V pink (or grey) and purple low voltage wires to the circuit's control wires if dimming is required***.

*****For phase dimming, leave pink (or grey) and purple wires as is. Do not connect them together nor to any other wire.**

Éteindre le disjoncteur du circuit électrique et installer la boîte de jonction à driver dans un endroit sécuritaire et accessible. Raccorder les fils basse tension rouge (+) et noir (-) à la boîte de jonction du luminaire. La boîte de jonction à driver peut être encastrée par l'ouverture de plafond d'une boîte de jonction électrique ronde de 4"D uniquement si le dégagement au-dessus est de 12" et plus.

Raccorder les fils basse tension 0-10V rose (ou gris) et mauve du driver à ceux du circuit de contrôle si la gradation est requise***.

******Pour la gradation de phase ("phase dimming"), laisser les fils rose (ou gris) et mauve tels quels. Ne les raccorder ni ensemble ni avec d'autres fils.**

2. Connect the luminaire's red (+) and black (-) wires to the junction box's red (+) and black (-) wires. Secure the mounting back plate of the decorative canopy to the junction box with the two 8/32 x 1" screws supplied with the fixture.

Raccorder les fils rouge (+) et noir (-) à ceux de la boîte de jonction du luminaire. Fixer la plaque de montage arrière du pavillon décoratif à la boîte de jonction avec les deux vis 8/32 x 1" fournies avec le luminaire.

3. Adjust the height of the power/suspension cable and secure it to the decorative canopy by tightening the strain-relief finial.

Lift the decorative canopy until it locks to the mounting plate's magnet and properly covers the plate and its components.

Ajuster la longueur du câble d'alimentation/suspension et le sécuriser au pavillon décoratif en serrant le serre-câble.

Soulever le pavillon décoratif jusqu'à ce qu'il soit sécurisé à l'aimant de la plaque de montage et couvre adéquatement les composants et la plaque.