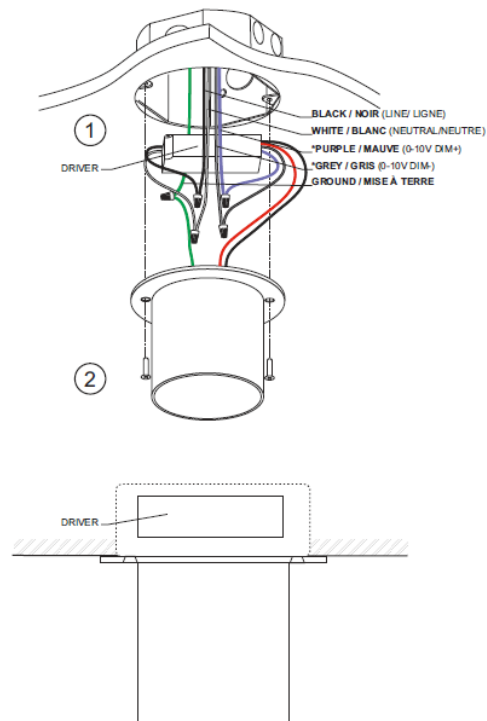


## BREWSTER CEILING PLAFOND

### INSTALLATION INSTRUCTIONS INSTRUCTIONS D'INSTALLATION

---



1. Connect the electrical wires in the deep junction box (supplied by others).

Raccorder les fils électriques dans la boîte de jonction (fournie par d'autres).

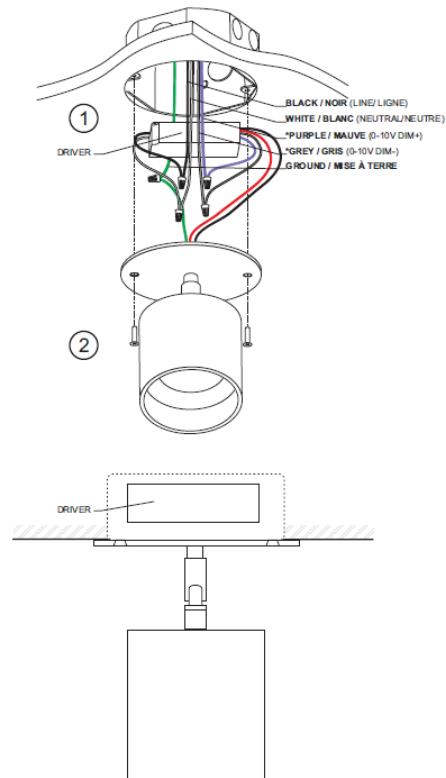
2. Secure the luminaire to the junction box with the (2) supplied 8-32 x 1" screws.

Fixer le luminaire à la boîte de jonction avec les vis (2) 8-32 x 1" fournies.

## BREWSTER CEILING WITH SWIVEL PLAFOND AVEC PIVOT

### INSTALLATION INSTRUCTIONS INSTRUCTIONS D'INSTALLATION

---



1. Connect the electrical wires in the deep junction box (supplied by others).

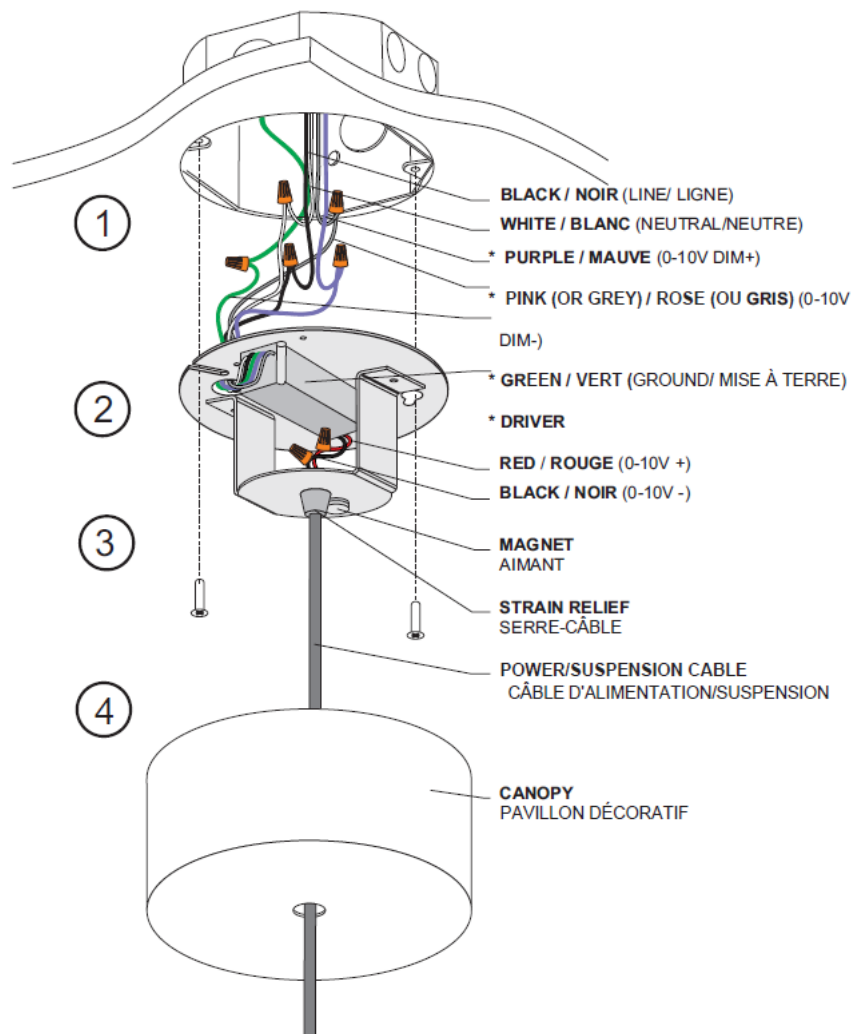
Raccorder les fils électriques dans la boîte de jonction (fournie par d'autres).

2. Secure the luminaire to the junction box with the (2) supplied 8-32 x 1" screws.

Fixer le luminaire à la boîte de jonction avec les vis (2) 8-32 x 1" fournies.

## BREWSTER PENDANT SUSPENSION

### INSTALLATION INSTRUCTIONS INSTRUCTIONS D'INSTALLATION



# luciole

1. Connect the luminaire's electrical wires to the electrical J-box's wires. **\*\*\*For phase dimming, leave pink (or grey) and purple wires as is. Do not connect them together nor to any other wire.**

Raccorder les fils du luminaire à ceux de la boîte de jonction. **\*\*\*\*Pour la gradation de phase ("phase dimming"), laisser les fils rose (ou gris) et mauve tels quels. Ne les raccorder ensemble ni avec d'autres fils.**

2. Secure the mounting back plate of the decorative canopy to the junction box with the 8/32 x 1" screws supplied with the fixture.

Fixer la plaque de de montage arrière du pavillon décoratif à la boîte de jonction avec les vis 8/32 x 1" fournies avec le luminaire.

3. Adjust the height of the power/suspension cable and secure it to the decorative canopy by tightening the strain-relief finial.

Ajuster la longueur du câble d'alimentation et le sécuriser au pavillon décoratif en serrant le serre-câble.

4. Lift the decorative canopy until it locks to the mounting plate's magnet and properly covers the plate and its components.

Soulever le pavillon décoratif jusqu'à ce qu'il soit sécurisé à l'aimant de la plaque de montage et couvre adéquatement les composants et la plaque.