

## BREWSTER



### Product specifications Spécifications du produit

#### Construction Construction:

Spun aluminum cylinder. Cylindre en aluminium repoussé.

**LED DEL:** High performance quality Bridgelux COB with chromaticity range within a 3-Step MacAdam ellipse (SDCM 3). Offered standard with 90 CRI minimum with multiple color temperature options. COB de qualité à haute performance Bridgelux avec une valeur de chromaticité obtenue à partir d'une ellipse MacAdam à 3 déviations (SDCM 3). IRC standard de 90 minimum et plusieurs options de températures de couleurs.

**Driver Driver:** Commercial grade driver that offer quiet operation and smooth dimming. Offered with 2-Wire Forward Phase ELV or 0-10V dimming options. 1% dimming. Standard 120V-277V. Driver de grade commercial offrant une gradation silencieuse et fluide. Offert avec les options de gradation à 2 fils Forward Phase ELV ou 0-10V. Gradation 1%. Standard 120V-277V.

**Weight Poids:** 2.4 lbs (1.09 kg)

**Listings Homologations:** cETLus for Canada and USA. cETLus pour le Canada et les États-Unis.

**Warranty Garantie:** 5 years limited warranty. Garantie limitée de 5 ans.

### Step by step ordering information Information de commande par étape

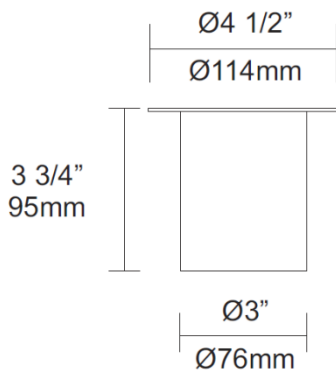
Example Exemple: 1005-C-10L-30K-35D-120V-D2-BK

1	2	3	4	5
Model Modèle	Mounting Montage	Initial lumen output Flux lumineux initial	Color temperature and CRI Température de couleur et IRC	Light beam angle Angle du faisceau lumineux
1005	C - Ceiling Plafond  **Deep junction box is required for driver. See installation instructions for details. Boîte de jonction profonde requise pour le driver. Voir les instructions d'installation pour les détails.	07L – 700 lm at 3000K 700 lm à 3000K 10L – 1000 lm at 3000K 1000 lm à 3000K 15L – 1500 lm at 3000K 1500 lm à 3000K	27K – 2700K 90 CRI 30K – 3000K 90 CRI 35K – 3500K 90 CRI 40K – 4000K 90 CRI	15D – 15° 35D – 35°
6	7	8		
Voltage Tension	Dimming type Type de gradation	Color and finish Couleur et fini		
U - 120V-277V	D1 – 0-10V – 1 % dimming 0-10V - Gradation 1%	WH – Matte White Blanc mat		
120V – 120V	D2 – 2-Wire Forward Phase ELV 1 % dimming. For 120V voltage option only. Gradation à 2 fils Forward Phase ELV. Pour l'option de tension 120V seulement.	BK – Matte Black Noir mat AG – Matte Aluminum Grey Gris aluminium mat  RAL_ - Custom RAL color. Matte finish. Specify RAL color code Couleur RAL sur mesure. Spécifier code de couleur RAL		

## Standard colors and finishes Couleurs et finis standards

-  **WH** - Matte White Blanc mat
-  **BK** - Matte Black Noir mat
-  **AG** - Matte Aluminum Grey Gris Aluminium mat

## Dimensions Dimensions



## Performance data Données de performance

Color temperature Température de couleur (Kelvins)	Input power (Watts) Puissance d'entrée (Watts)	Initial luminous Flux (Lumens) Flux lumineux initial (Lumens)	Initial luminous Flux per Watt (Lumen/Watt) Flux lumineux initial par Watt (Lumens/Watt)
3000K	6W	700	116.7
3000K	8.1W	1000	123.5
3000K	13W	1500	115.4

