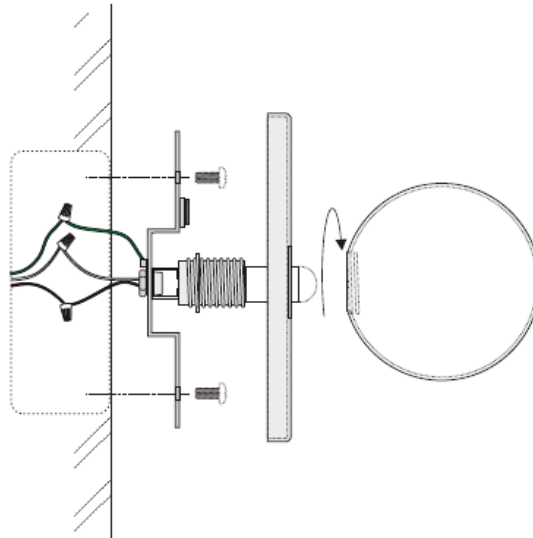


BISTRO MTL CEILING AND WALL PLAFOND ET MUR

INSTALLATION INSTRUCTIONS INSTRUCTIONS D'INSTALLATION



1. Connect the electrical wires in the junction box (supplied by others).

Raccorder les fils électriques dans la boîte de jonction (fournie par d'autres).

2. Secure the mounting bracket to the junction box with the (2) supplied 8-32 x 1" screws.

Fixer le support de montage à la boîte de jonction avec les vis (2) 8-32 x 1" fournies.

3. Align the decorative plate's hole with the center of the G9 lamp holder and push it gently until it's secured to the magnetized mounting bracket.

Aligner le trou de la plaque décorative avec le centre du porte-lampe G9 et pousser délicatement jusqu'à ce qu'elle soit fixée au support de montage magnétique.

4. Install the G9 lamp (supplied by others).

Installer la lampe G9 (fournie par d'autres).

5. Gently screw the glass globe on the G9 lamp holder until it's against the decorative plate. ****WARNING: DO NOT SCREW TOO MUCH.**

Visser délicatement le globe en verre au porte lampe G9 jusqu'à ce qu'il soit bien appuyé sur la plaque décorative. ****ATTENTION : NE PAS TROP VISSER.**