



### Product specifications Spécifications du produit

#### Construction Construction:

Machined and spun aluminum metal shade. Extruded aluminum body and machined acrylic light diffuser. Diffuseur métallique en aluminium usiné et repoussé. Structure en aluminium usiné et diffuseur d'éclairage en acrylique usiné.

**LED DEL:** High performance quality Bridgelux COB with chromaticity range within a 3-Step MacAdam ellipse (SDCM 3). Offered standard with 90 CRI minimum with multiple color temperature options. COB de qualité à haute performance Bridgelux avec une valeur de chromaticité obtenue à partir d'une ellipse MacAdam à 3 déviations (SDCM 3). IRC standard de 90 minimum et plusieurs options de températures de couleurs.

**Listings Homologations:** cETLus for Canada and USA. cETLus pour le Canada et les États-Unis.

**Input voltage Tension d'entrée:** 120V

**Weight Poids:** 7 lbs (3.18 kg)

**Warranty Garantie:** 5 years limited warranty. Garantie limitée de 5 ans

### Step by step ordering information Information de commande par étape

Examples Exemples: 1012-P-C60-PCBK-15L-30K-U-D1-BK-WH 1012-P-C60-PCBK-15L-30K-U-D1-WH-SEC

Model Modèle	Mounting Montage	Suspension Suspension	Cable color Couleur de câble	Initial luminous flux Flux lumineux initial
1012	P - Pendant Suspendu	<b>C60</b> – 60" adjustable cable Câble ajustable 60"  <b>C120</b> – 120" adjustable cable Câble ajustable 120"  <b>C__:</b> Custom length adjustable cable. Specify length in inches. Longueur sur mesure ajustable. Spécifier longueur en pouces	<b>PCWH</b> – White Blanc  <b>PCBK</b> – Black Noir	<b>15L</b> – 1500lm at 3000K 1500lm à 3000K
Color temperature and CRI Température de couleur et IRC	Voltage Tension	Dimming type Type de gradation	Exterior color and finish Couleur et fini de l'extérieur	
<b>27K</b> – 2700K 90 CRI	<b>U</b> - 120V-277V	<b>D1</b> – 0-10V – 1 % dimming 0-10V - Gradation 1%	<b>STANDARD COLORS</b> <b>COULEURS STANDARD</b>	<b>OPTIONAL COLORS</b> <b>COULEURS STANDARDS</b>
<b>30K</b> – 3000K 90 CRI	<b>120V</b> - 120V	<b>D2</b> – 2-Wire Forward Phase ELV 1 % dimming. For 120V voltage option only. Gradation à 2 fils Forward Phase ELV. Pour l'option de tension 120V seulement.	<b>WH</b> 1 – Matte White Blanc mat <b>BK</b> 1 – Matte Black Noir mat <b>AG</b> – Matte Aluminum Grey (painted) Gris Aluminium mat (peint) <b>BR</b> 1 – Matte Brass (painted) Laiton mat (peint) <b>CO</b> 1 – Matte Copper (painted) Cuivre mat (peint)	<b>NB</b> – Semi-gloss Night Blue Bleu Nuit semi-lustre <b>RO</b> – Semi-gloss Red Orange Orange rouge semi-lustre <b>RG</b> – Semi-gloss Retro Green OVert Rétro semi-lustre <b>ES</b> – Semi-gloss Espresso Brown Brun Espresso semi-lustre <b>WG</b> – Semi-gloss White Grey Gris Blanc semi-lustre
<b>35K</b> – 3500K 90 CRI			1: Top holder is always matte black (BK). For other colors, please contact Luciole or your local agent Le support supérieur est toujours noir mat (BK). Pour d'autres couleurs, veuillez svp communiquer avec Luciole ou votre agent local.	<b>RAL__</b> - Custom RAL color (semi-gloss standard finish) Specify RAL color code Couleur RAL (fini standard semi-lustre). Spécifier code de couleur RAL
<b>40K</b> – 4000K 90 CRI				

## Interior color and finish Couleur et fini de l'intérieur

---

**WH<sup>2</sup> – Matte White (standard)**  
Blanc mat (standard)

**SEC – Same as exterior color and finish** Même couleur et fini que l'extérieur

**2: Do not specify with WH (Matte White) exterior color option. For white interior with white exterior, specify SEC option.** Ne pas spécifier avec l'option de couleur de l'extérieur WH (Blanc Mat). Pour l'intérieur blanc avec l'extérieur blanc, spécifier l'option SEC



## Standard colors and finishes Couleurs et finis standards

---

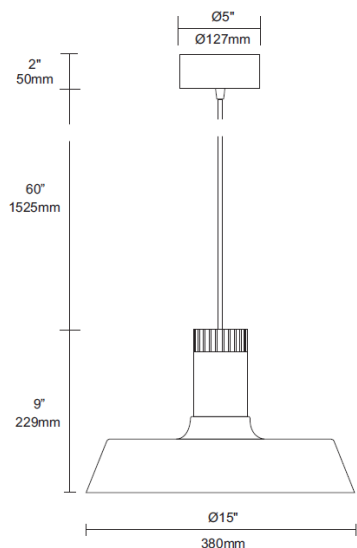
-  **WH - Matte White** Blanc mat (RAL 9010)
-  **BK - Matte Black** Noir mat (RAL 9005)
-  **BR - Matte Brass (painted)** Laiton mat (peint) (RAL 080 70 50)
-  **CO - Matte Copper (painted)** Cuivre mat (peint) (RAL 8004)
-  **AG - Matte Aluminum Grey (painted)** Gris Aluminium mat (peint) (RAL 9007)

## Optional colors and finishes Couleurs et finis optionnels

---

-  **NB – Semi-gloss Night Blue** Bleu Nuit semi-lustre (RAL5026)
-  **OR – Semi-gloss Orange Red** Orange Rouge semi-lustre (RAL 2001)
-  **RG – Semi-gloss Retro Green** Vert Rétro semi-lustre (RAL 6019)
-  **ES – Semi-gloss Espresso brown** Brun Espresso semi-lustre (RAL 8017)
-  **WG – Semi-gloss White Grey** Gris Blanc semi-lustre (RAL 7035)

## Dimensions Dimensions



## Performance data Données de performance

Color temperature Température de couleur (Kelvins)	Input power (Watts) Puissance d'entrée (Watts)	Initial luminous flux (Lumens) Flux lumineux initial (Lumens)	Initial luminous flux per Watt (Lumen/Watt) Flux lumineux initial par Watt (Lumens/Watt)
3000K	13W	1500	115.4

