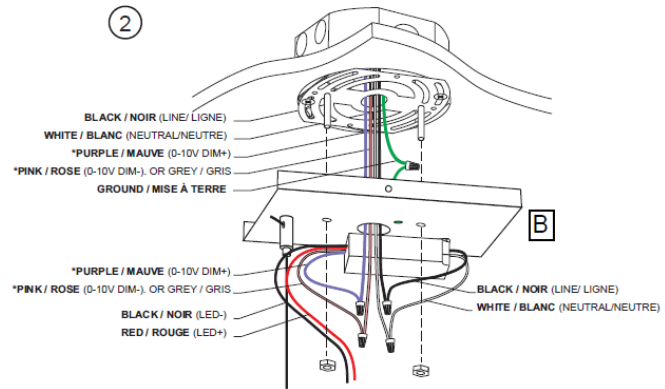
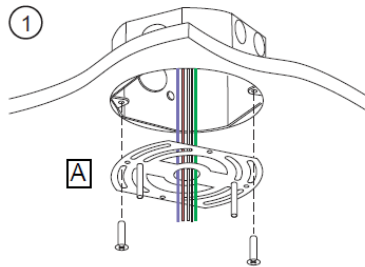
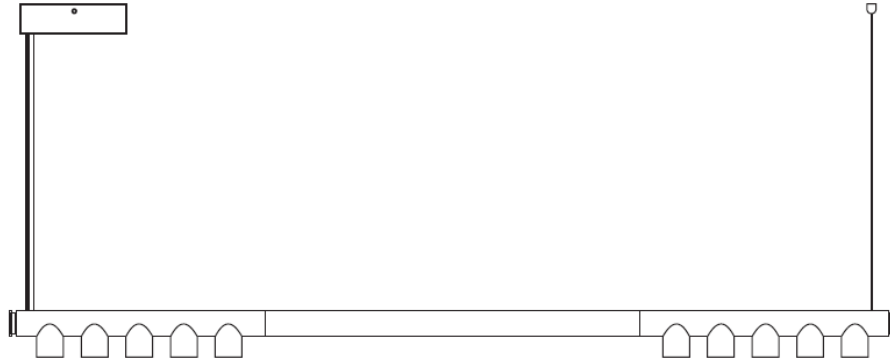


## BABOUNE SPOTBAR & BLANKBAR COMBO (SB+BB) – PENDANT SUSPENSION

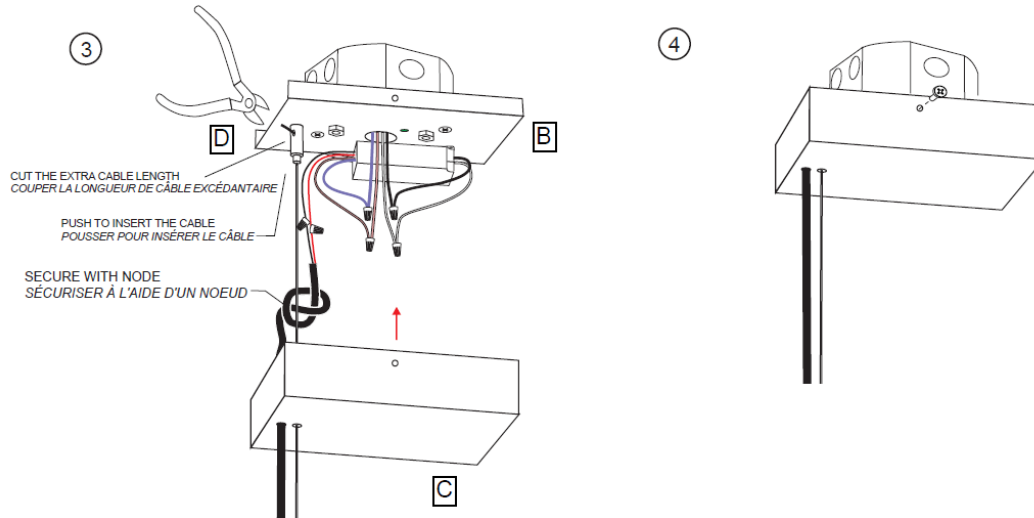
### INSTALLATION INSTRUCTIONS INSTRUCTIONS D'INSTALLATION

---



\*ONLY FOR 0-10V DIMMING / SEULEMENT POUR GRADATION 0-10V

# luciole



1. Pass the electrical cables through the center hole of the **universal crossbar (A)**. Secure the **universal crossbar (A)** to the junction box with the two 8/32 x 1" screws supplied with the fixture.

Passer le câble électrique à travers le trou central de la **barre transversale universelle (A)** à la boîte de jonction électrique à l'aide des deux vis 8/32 x 1" fournies avec le luminaire.

2. Remove the fixture's **decorative canopy (C)** from the **mounting back plate (B)** and keep it aside for the next steps.

Retirer le **pavillon décoratif (C)** du luminaire de la **plaque de montage arrière (B)** et le mettre de côté pour les étapes suivantes.

Secure the **mounting back plate (B)** of the fixture's **decorative canopy (C)** to the junction box with the two nuts supplied with the fixture.

Fixer la **plaque de montage arrière (B)** du pavillon décoratif (C) à la boîte de jonction avec les deux vis 8/32 x 1" fournies avec le luminaire.

Pass the fixture's suspension steel cable through the **decorative canopy's (C)** hole. Insert it in the **cable gripper (D)** while pushing on it.

Passer le câble de suspension en acier du luminaire à travers le trou du **pavillon décoratif (C)** et l'insérer dans le **serre-câble (D)** tout en poussant dessus.

Connect the power supply and control cables (0-10V) to the drivers following the instructions.

Raccorder les câbles d'alimentation électriques et de contrôle (0-10V) aux drivers en suivant les instructions.

Adjust the suspension steel cable to the desired length and cut the extra with a cable cutter.

Ajuster le câble de suspension en acier à la longueur souhaitée et couper l'extra à l'aide d'un coupe-câble.

Install and adjust all other suspension steel cables to the desired length and cut the extra length.

Installer et ajuster les longueurs tout autres câbles de suspension en acier et couper la longueur excédentaire.

# luciole

3. Pass the LED power supply cable (with the black and red conductive wires) from the luminaire through **decorative canopy's (C)** hole.

Passer les deux câbles d'alimentation électrique des DEL (avec les fils conducteurs noir et rouge) du luminaire dans le trou du **pavillon décoratif (C)**

Connect the LED power supply wires (black and red) to the driver following the instructions.

Raccorder les fils d'alimentation électrique des DEL (noir et rouge) aux driver en suivant les instructions.

4. Adjust the length of the luminaire's LED power cable (1) and tie a knot to secure it.

**\*\*\*WARNING: the weight of the luminaire must be supported by the steel suspension cables and not by the LED power cables. These should be slightly less tense than the suspension cables.**

Ajuster la longueur du câble d'alimentation des DEL (1) du luminaire et faire un nœud dedans pour le sécuriser.

**\*\*\*ATTENTION : le poids du luminaire doit être pris en charge par les câbles de suspension en acier et non par les câbles d'alimentation des DELs. Ceux-ci doivent être légèrement moins tendus que les câbles de suspension.**

Lift the **decorative canopy (D)** by gently sliding it upwards

Soulever le pavillon décoratif (D) en le glissant doucement vers le haut.

5. Secure the **decorative canopy (D)** to the **mounting back plate (C)** using the two screws supplied with the fixture.

Fixer le **pavillon décoratif (D)** à la **plaque de montage arrière (C)** à l'aide des deux vis fournis avec le luminaire.