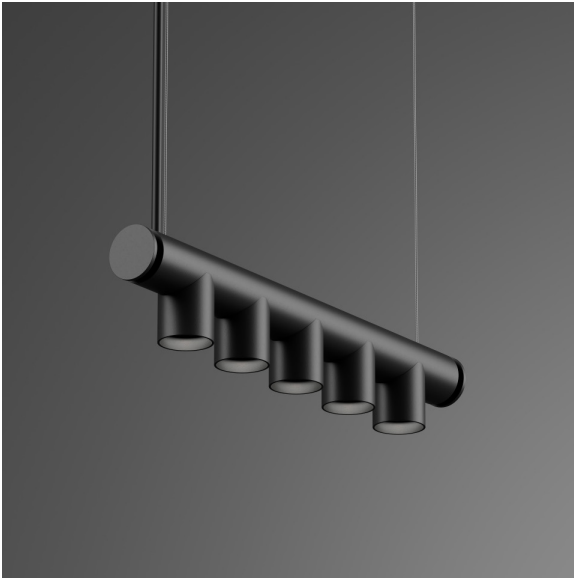


## BABOUNE SPOTBAR



### Product specifications Spécifications du produit

**Construction Construction:**

Extruded and machined aluminum. Aluminium extrude et usiné.

**LED DEL:** LED light module with chromaticity range within a 3-Step MacAdam ellipse (SDCM 3). Offered standard with 90 CRI minimum with multiple color temperature options. Module DEL avec une valeur de chromaticité obtenue à partir d'une ellipse MacAdam à 3 déviations (SDCM 3). IRC standard de 90 minimum et plusieurs options de températures de couleurs.

**Driver Driver:** Commercial grade driver that offers quiet operation and smooth dimming. Offered with 2-Wire Forward/Reverse Phase or 0-10V dimming options. 1% dimming. Standard 120V-277V. Driver de grade commercial offrant une gradation silencieuse et fluide. Offert avec les options de gradation à 2 fils Forward/Reverse Phase ou 0-10V. Gradation 1%. Standard 120V-277V.

**Listings Homologations:** cETLus for Canada and USA. cETLus pour le Canada et les États-Unis.

**Weight Poids:** 7 lbs (3.18 kg)

**Warranty Garantie:** 5 years limited warranty. Garantie limitée de 5 ans

### Step by step ordering information Information de commande par étape

**Examples Exemples:** 1020-SB-P-AC60-BPC-STC-10L-30K-U-D1-BK

Model Modèle	Configuration Configuration	Mounting Montage	Suspension Suspension	Power cable color Couleur du câble d'alimentation
1020	<p><b>SB</b> – Spotbar</p> <p>*See dimensions and configuration(s) on next pages for details. Voir dimensions et configuration(s) aux pages suivantes pour les détails</p>	<b>P</b> - Pendant Suspendu	<p><b>AC60</b> – 60" adjustable aircraft cable. Câble d'aviation ajustable 60".</p> <p><b>AC120</b> – 120" adjustable aircraft cable. Câble d'aviation ajustable 120".</p> <p><b>AC__</b> – Custom length adjustable aircraft cable. Specify length in inches. Longueur de câble d'aviation sur mesure ajustable. Spécifier longueur en pouces</p>	<p><b>WPC</b> – White power cable. Câble d'alimentation blanc.</p> <p><b>BPC</b> – Black power cable. Câble d'alimentation noir.</p>

<b>Power cable color</b> Couleur câble d'alimentation	<b>Color temperature and CRI</b> Température de couleur et IRC	<b>Voltage</b> Tension	<b>Dimming type</b> Type de gradation
<b>STC</b> – Canopy in the same color as the fixture (standard). Canopy de la même couleur que l'appareil.	<b>27K</b> – 2700K 90 CRI	<b>U</b> - 120V-277V	<b>D1</b> – 0-10V – 1 % dimming 0-10V - Gradation 1%
<b>WHC 1</b> – Matt white canopy Canopy blanc mat.	<b>30K</b> – 3000K 90 CRI	<b>120V</b> - 120V.	<b>D2</b> – 2-Wire with 1% Forward/Reverse Phase dimming. For 120V voltage option only. Gradation 1% à 2 fils Forward/Reverse
<b>1:</b> Do not specify with WH (Matte White) fixture color option if a white canopy is needed. Specify STC. Ne pas spécifier avec l'option de couleur de l'appareil WH (Blanc Mat) si un canopy blanc est requis. Spécifier STC.	<b>35K</b> – 3500K 90 CRI		
	<b>40K</b> – 4000K 90 CRI		

## **Color and finish** Couleur et fini

### **STANDARD COLORS COULEURS STANDARDS**

**WH** – Matte White Blanc mat

**BK** – Matte Black Noir mat

**AG** – Matte Aluminum Grey (painted) Gris Aluminium mat (peint)

**BR** – Matte Brass (painted) Laiton mat (peint)

**CO** – Matte Copper (painted) Cuivre mat (peint)

### **OPTIONAL COLORS COULEURS STANDARDS**

**NB** – Semi-gloss Night Blue Bleu Nuit semi-lustre

**RO** – Semi-gloss Red Orange Rouge Orange semi-lustre

**RG** – Semi-gloss Retro Green OVert Rétro semi-lustre

**ES** – Semi-gloss Espresso Brown Brun Espresso semi-lustre


**WG** – Semi-gloss White Grey Gris Blanc semi-lustre

**RAL\_\_** - Custom RAL color (semi-gloss standard finish) Specify RAL color code Couleur RAL (fini standard semi-lustre). Spécifier code de couleur RAL

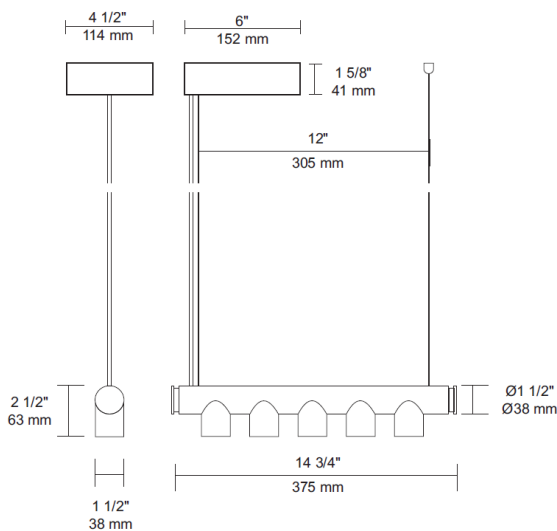
## Standard colors and finishes Couleurs et finis standards

-  **WH - Matte White** Blanc mat (RAL 9010)
-  **BK - Matte Black** Noir mat (RAL 9005)
-  **BR - Matte Brass (painted)** Laiton mat (peint) (RAL 080 70 50)
-  **CO - Matte Copper (painted)** Cuivre mat (peint) (RAL 8004)
-  **AG - Matte Aluminum Grey (painted)** Gris Aluminium mat (peint) (RAL 9007)

## Optional colors and finishes Couleurs et finis optionnels

-  **NB - Semi-gloss Night Blue** Bleu Nuit semi-lustre (RAL5026)
-  **RO - Semi-gloss Red Orange** Rouge Orange semi-lustre (RAL 2001)
-  **RG - Semi-gloss Retro Green** Vert Rétro semi-lustre (RAL 6019)
-  **ES - Semi-gloss Espresso brown** Brun Espresso semi-lustre (RAL 8017)
-  **WG - Semi-gloss White Grey** Gris Blanc semi-lustre (RAL 7035)

## Dimensions and configuration(s) Dimensions et configuration(s)



## Performance data Données de performance

---

<b>Configuration/lighting element</b> Configuration/élément lumineux	<b>Color temperature Température</b> de couleur (Kelvins)	<b>Input power (Watts)</b> Puissance d'entrée (Watts)	<b>Initial luminous flux</b> <b>(Lumens)</b> Flux lumineux initial (Lumens)
<b>SB</b>	3000K	9W (25 degrees beam angle)	1000lm

