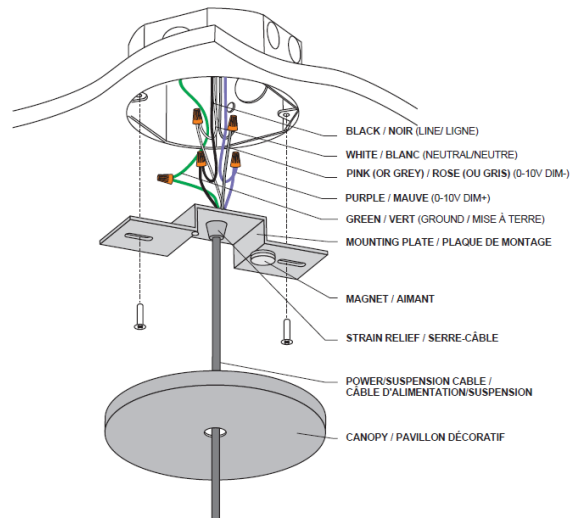


DODO – PENDANT SUSPENSION

INSTALLATION INSTRUCTIONS INSTRUCTIONS D'INSTALLATION

****FOR LED VERSIONS ONLY (SEE NEXT PAGE FOR LAMP VERSION)**

****POUR LES VERSIONS DEL SEULEMENT (VOIR PAGE SUIVANTE POUR LES VERSIONS POUR LAMPE)**



1. Connect the luminaire's electrical wires to the electrical J-box's wires. *****For phase dimming, leave pink (or grey) and purple wires as is. Do not connect them together nor to any other wire.**

Raccorder les fils du luminaire à ceux de la boîte de jonction. ******Pour la gradation de phase ("phase dimming"), laisser les fils rose (ou gris) et mauve tels quels. Ne les raccorder pas ensemble ni avec d'autres fils.**

2. Secure the mounting back plate of the decorative canopy to the junction box with the 8/32 x 1" screws supplied with the fixture.

Fixer la plaque de de montage arrière du pavillon décoratif à la boîte de jonction avec les vis 8/32 x 1" fournies avec le luminaire.

3. Adjust the height of the power/suspension cable and secure it to the mounting plate by tightening the strain-relief finial.

Ajuster la longueur du câble d'alimentation et le sécuriser à la plaque de montage en serrant le serre-câble.

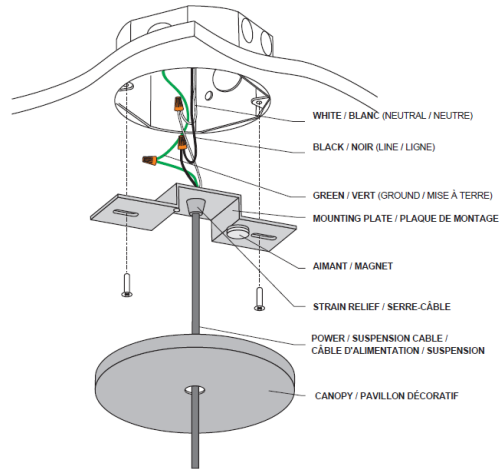
4. Lift the decorative canopy until it locks to the mounting plate's magnet and properly covers the plate and its components.

Soulever le pavillon décoratif jusqu'à ce qu'il soit sécurisé à l'aimant de la plaque de montage et couvre adéquatement les composants et la plaque.

luciole

****FOR LAMP VERSIONS ONLY**

****POUR LES VERSIONS POUR LAMPE SEULEMENT**



1. Connect the luminaire's electrical wires to the electrical J-box's wires.

Raccorder les fils du luminaire à ceux de la boîte de jonction.

2. Secure the mounting back plate of the decorative canopy to the junction box with the 8/32 x 1" screws supplied with the fixture.

Fixer la plaque de montage arrière du pavillon décoratif à la boîte de jonction avec les vis 8/32 x 1" fournies avec le luminaire.

3. Adjust the height of the power/suspension cable and secure it to the mounting plate by tightening the strain-relief finial.

Ajuster la longueur du câble d'alimentation et le sécuriser à la plaque de montage en serrant le serre-câble.

4. Lift the decorative canopy until it locks to the mounting plate's magnet and properly covers the plate and its components.

Soulever le pavillon décoratif jusqu'à ce qu'il soit sécurisé à l'aimant de la plaque de montage et couvre adéquatement les composants et la plaque.