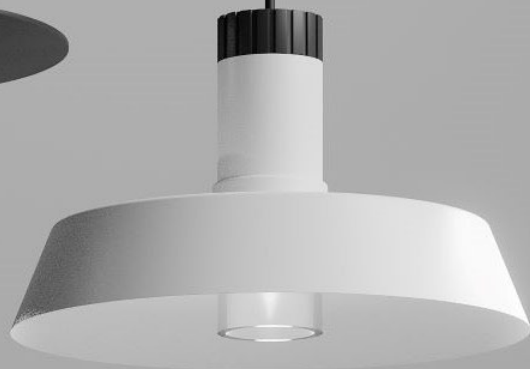


INDUSTRIE

luciole Montréal



# luciole

Inspired by the industrial luminaires of the 1940s, the Industrie collection includes the Alys, Félix, Leo and Lhasa models. Their concentrated directional light provides an excellent level of illumination under the luminaire. Some of this light is reflected upwards from the machined acrylic diffuser to illuminate the inside/bottom of the metal diffuser. The result is a pleasant mix of concentrated direct lighting and a discreet indirect lighting.

Inspirée des luminaires industriels des années 1940, la collection Industrie regroupe les modèles Alys, Félix, Leo et Lhasa. Leur lumière directionnelle concentrée permet d'obtenir un excellent niveau d'éclairage sous le luminaire. Une partie de cette lumière est réfléchiée vers le haut par le diffuseur en acrylique usiné pour illuminer l'intérieur/bas du diffuseur métallique. Le résultat est un agréable mélange entre un éclairage direct concentré et un éclairage indirect discret.



# luciole



# luciole



■ ALYS

# luciole



■ FÉLIX

# luciole



LEO

# luciole



■ LHASA

# luciole

## Standard colors and finishes Couleurs et finis standards

---



**WH - Matte White** Blanc mat (RAL 9010)



**BK - Matte Black** Noir mat (RAL 9005)



**BR - Matte Brass (painted)** Laiton mat (peint) (RAL 080 70 50)



**CO - Matte Copper (painted)** Cuivre mat (peint) (RAL 8004)



**AG - Matte Aluminum Grey (painted)** Gris Aluminium mat (peint) (RAL 9007)

## Optional colors and finishes Couleurs et finis optionnels

---



**NB - Semi-gloss Night Blue** Bleu Nuit semi-lustre (RAL5026)



**OR - Semi-gloss Orange Red** Orange Rouge semi-lustre (RAL 2001)



**RG - Semi-gloss Retro Green** Vert Rétro semi-lustre (RAL 6019)



**ES - Semi-gloss Espresso brown** Brun Espresso semi-lustre (RAL 8017)

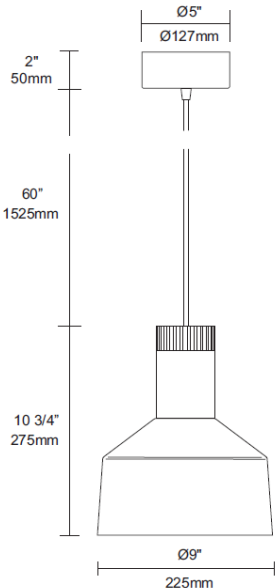
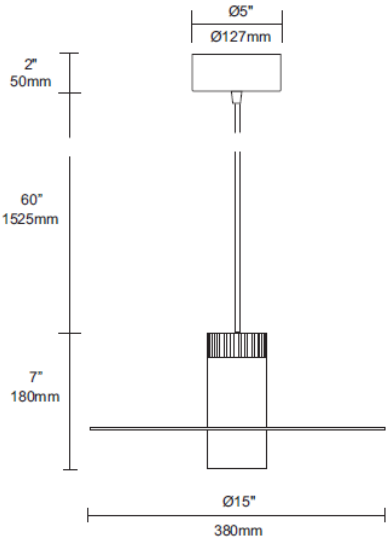
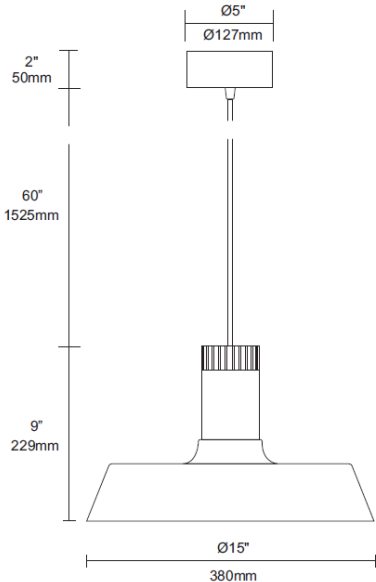
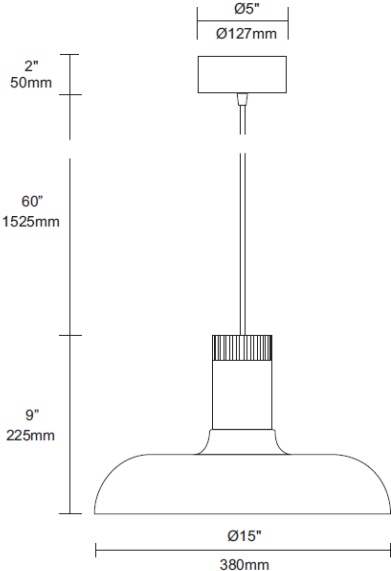


**WG - Semi-gloss White Grey** Gris Blanc semi-lustre (RAL 7035)



# luciole

Dimensions Dimensions



# luciole

## Performance data Données de performance

---

<b>Color temperature</b> Température de couleur (Kelvins)	<b>Input power (Watts)</b> Puissance d'entrée (Watts)	<b>Initial luminous flux (Lumens)</b> Flux lumineux initial (Lumens)	<b>Initial luminous flux per Watt (Lumen/Watt)</b> Flux lumineux initial par Watt (Lumens/Watt)
3000K	13W	1500	115.4

