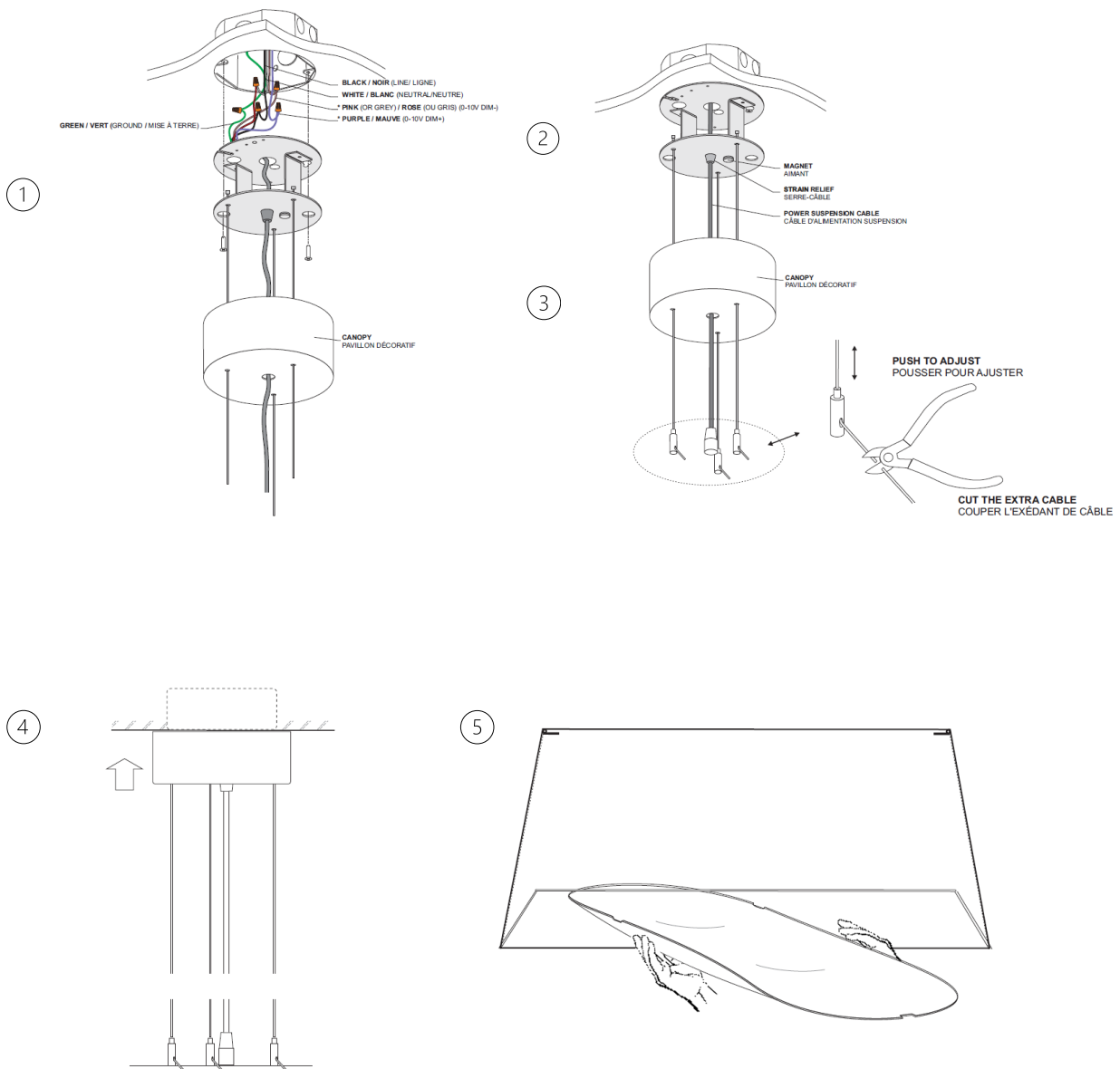


## FIONA 48 PENDANT SUSPENSION

### INSTALLATION INSTRUCTIONS INSTRUCTIONS D'INSTALLATION

\*\*\*SEE LAST PAGES FOR 347V REMOTE DRIVER

\*\*\*VOIR DERNIÈRES PAGES POUR DRIVER 347V À DISTANCE



# luciole

1. Connect the luminaire's electrical wires to the electrical junction box's wires. **\*\*\*For phase dimming, leave pink (or grey) and purple wires as is. Do not connect them together nor to any other wire.**

Raccorder les fils du luminaire à ceux de la boîte de jonction. **\*\*\*\*Pour la gradation de phase ("phase dimming"), laisser les fils rose et mauve tels quels. Ne les raccorder pas ensemble ni avec d'autres fils.**

2. Secure the mounting back plate of the decorative canopy to the junction box with the 8-32 x 1" (2) screws supplied with the fixture.

Fixer la plaque de montage arrière du pavillon décoratif à la boîte de jonction avec les vis 8-32 x 1" (2) fournies avec le luminaire.

3. Pass the power cable through the decorative canopy's center hole and connect the luminaire's LED wires (red and black) to the driver's LED wires (red and black).

Adjust the aircraft suspension cables to the required length with the cable grippers located at the top of the luminaire (push). Once the suspension cables' length is adjusted and the luminaire properly leveled, cut the extra suspension cable with a cutter (not supplied).

Passer le câble d'alimentation par le trou central du pavillon décoratif et accorder les fils DEL du luminaire (rouge et noir) à ceux du driver (rouge et noir).

Ajuster les câbles d'aviation de suspension à la longueur requise à l'aide des serre-câbles situés au-dessus du luminaire (pousser). Une fois la longueur des câbles de suspension ajustée et le luminaire correctement mis à niveau, couper l'excédent de câble de suspension à l'aide d'un coupe-câble (non fourni).

4. Adjust the power cable to the required length by tightening the strain-relief finial located at the mounting plate.

**WARNING: The power cable must be slightly longer than the suspension cables to allow the luminaire to be properly leveled.**

Lift the decorative canopy until it locks to the mounting plate's magnet and properly covers the plate and its components.

Ajuster le câble d'alimentation à la longueur requise à l'aide du serre-câble situé à la plaque de montage.

**ATTENTION : Le câble d'alimentation doit être légèrement plus long que les câbles de suspension pour permettre une bonne mise à niveau du luminaire.**

Soulever le pavillon décoratif jusqu'à ce qu'il soit sécurisé à l'aimant de la plaque de montage et qu'il couvre adéquatement les composants et la plaque.

5. Remove the protective film on both sides of the acrylic diffuser.

Use both hands to bend slightly the acrylic diffuser to be able to insert it inside the shade.

Rotate horizontally the acrylic diffuser inside the shade to align its side notches with the metal structure's retaining pins.

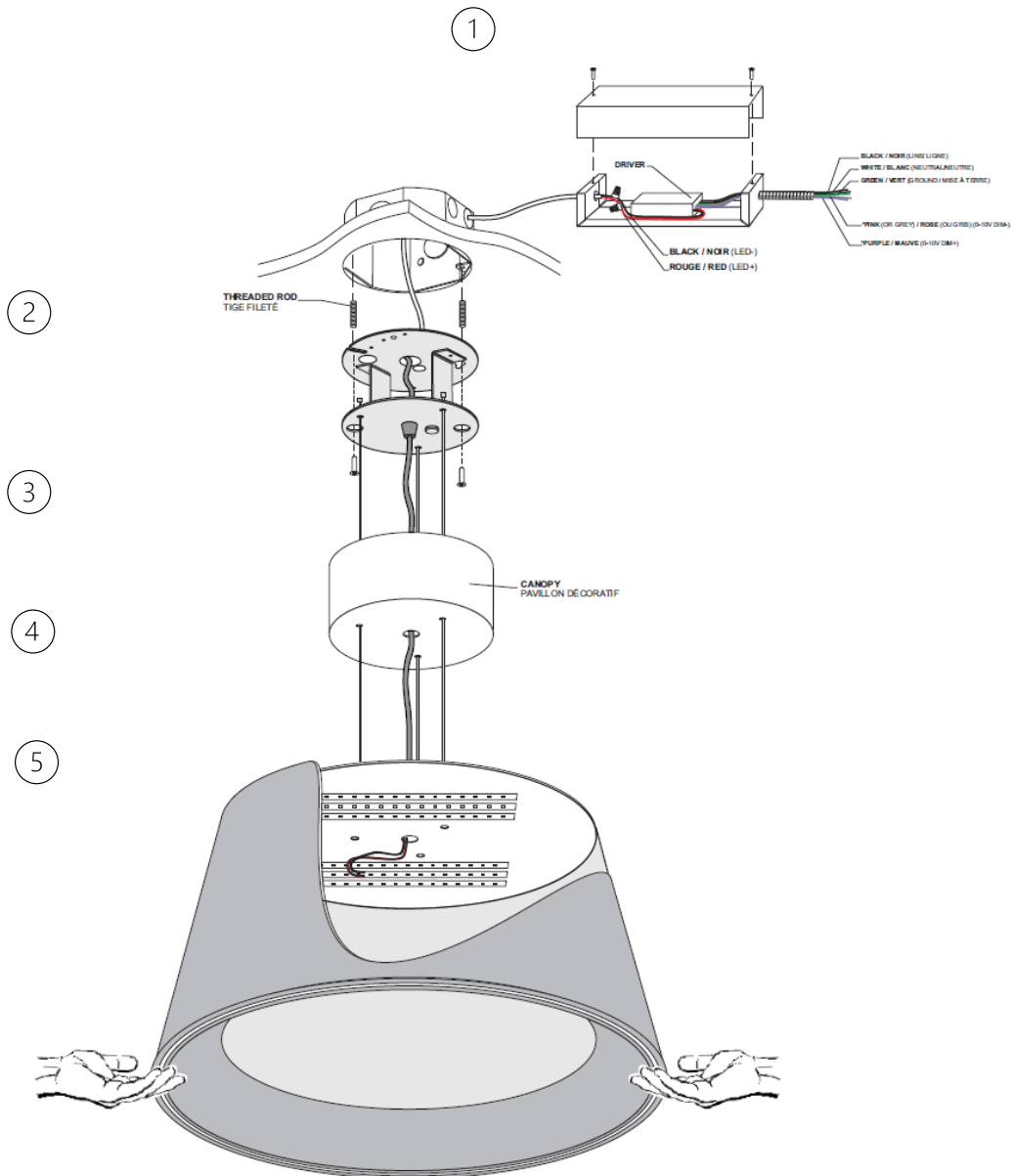
Retirer la pellicule protectrice des deux côtés du diffuseur en acrylique.

Utiliser les deux mains pour courber légèrement le diffuseur en acrylique afin de l'insérer à l'intérieur de l'abat-jour.

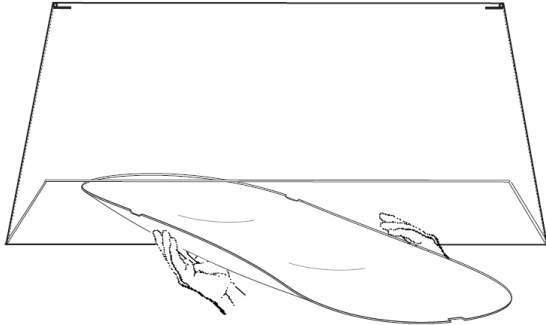
Pivoter horizontalement le diffuseur en acrylique à l'intérieur de l'abat-jour afin d'aligner ses encoches latérales avec les épingles de rétention de la structure métallique.

## 347V REMOTE DRIVER DRIVER 347V À DISTANCE

### INSTALLATION INSTRUCTIONS INSTRUCTIONS D'INSTALLATION



6



1. Install the remote 347V driver box in a safe and accessible location. Connect the driver's LED cable (red and black wires) to the luminaire's junction box. For distances of more than 25' between the remote driver and the junction box (or the luminaire's LEDs if it's pendant), please contact Luciole. Connect the drivers' input wires according to each one's designation.

Installez le boîtier du driver 347V à distance dans un endroit sûr et accessible. Connectez le câble LED du driver (fils rouge et noir) à la boîte de jonction du luminaire. Pour des distances de plus de 25' entre le driver à distance et la boîte de jonction (ou les DELs du luminaire s'il est suspendu), veuillez contacter Luciole. Raccorder les fils d'entrée du driver conformément à leur désignation.

2. Connect the luminaire's LED wires (red and black) to the driver's LED wires (red and black).

Raccorder les fils LED du luminaire (rouge et noir) aux fils LED du driver (rouge et noir).

3. Secure the mounting back plate of the decorative canopy to the junction box with the 8-32 x 1" (2) screws supplied with the fixture.

Fixer la plaque de montage arrière du pavillon décoratif à la boîte de jonction avec les vis 8-32 x 1" (2) fournies avec le luminaire.

4. Pass the power cable through the decorative canopy's center hole and connect the luminaire's LED wires (red and black) to the driver's LED wires (red and black).

Adjust the aircraft suspension cables to the required length with the cable grippers located at the top of the luminaire (push). Once the suspension cables' length is adjusted and the luminaire properly leveled, cut the extra suspension cable with a cutter (not supplied).

Passer le câble d'alimentation par le trou central du pavillon décoratif et accorder les fils DEL du luminaire (rouge et noir) à ceux du driver (rouge et noir).

Ajuster les câbles d'aviation de suspension à la longueur requise à l'aide des serre-câbles situés au-dessus du luminaire (pousser). Une fois la longueur des câbles de suspension ajustée et le luminaire

# luciole

correctement mis à niveau, couper l'excédent de câble de suspension à l'aide d'un coupe-câble (non fourni).

5. Adjust the power cable to the required length by tightening the strain-relief finial located at the mounting plate.

**WARNING: The power cable must be slightly longer than the suspension cables to allow the luminaire to be properly leveled.**

Lift the decorative canopy until it locks to the mounting plate's magnet and properly covers the plate and its components.

Ajuster le câble d'alimentation à la longueur requise à l'aide du serre-câble situé à la plaque de montage.

**ATTENTION : Le câble d'alimentation doit être légèrement plus long que les câbles de suspension pour permettre une bonne mise à niveau du luminaire.**

Soulever le pavillon décoratif jusqu'à ce qu'il soit sécurisé à l'aimant de la plaque de montage et qu'il couvre adéquatement les composants et la plaque.

6. Remove the protective film on both sides of the acrylic diffuser.

Use both hands to bend slightly the acrylic diffuser to be able to insert it inside the shade.

Rotate horizontally the acrylic diffuser inside the shade to align its side notches with the metal structure's retaining pins.

Retirer la pellicule protectrice des deux côtés du diffuseur en acrylique.

Utiliser les deux mains pour courber légèrement le diffuseur en acrylique afin de l'insérer à l'intérieur de l'abat-jour.

Pivoter horizontalement le diffuseur en acrylique à l'intérieur de l'abat-jour afin d'aligner ses encoches latérales avec les épingles de rétention de la structure métallique.