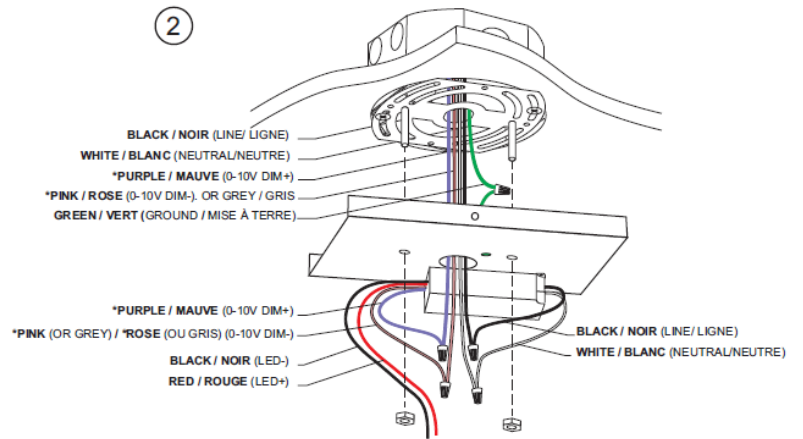
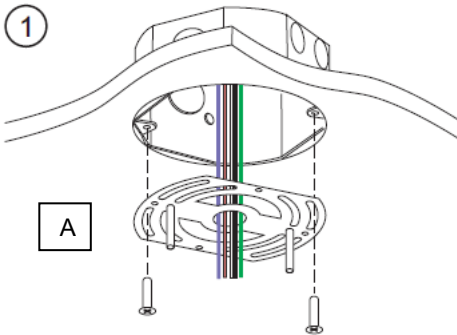
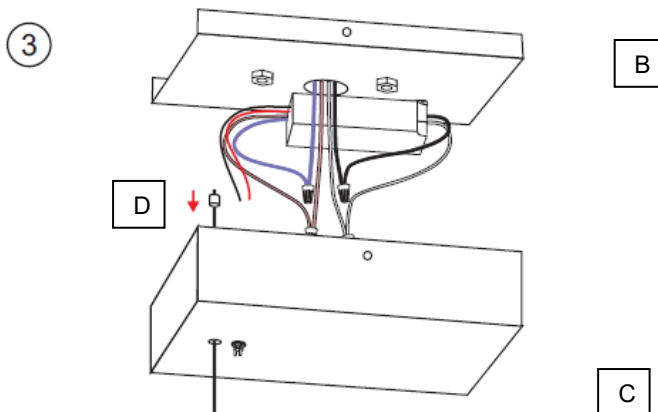


CRAYON 40 & 64 - PENDANT SUSPENSION

INSTALLATION INSTRUCTIONS INSTRUCTIONS D'INSTALLATION

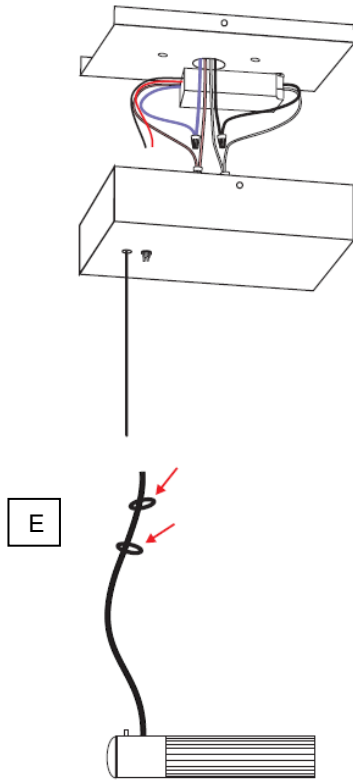


*ONLY FOR 0-10V DIMMING / SEULEMENT POUR 0-10V DIMMING

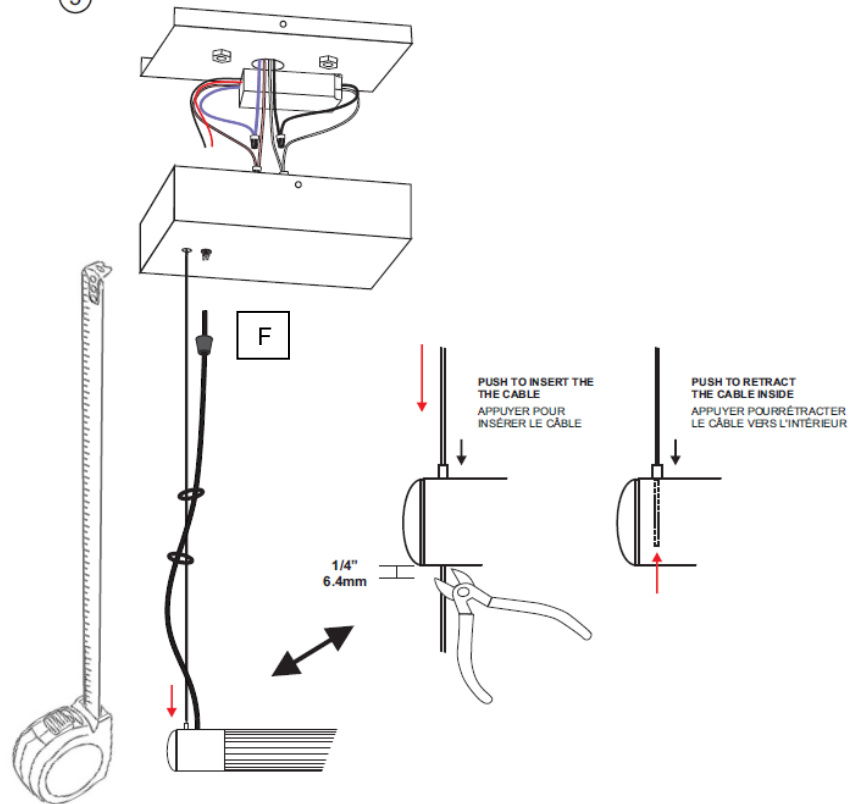


luciole

4

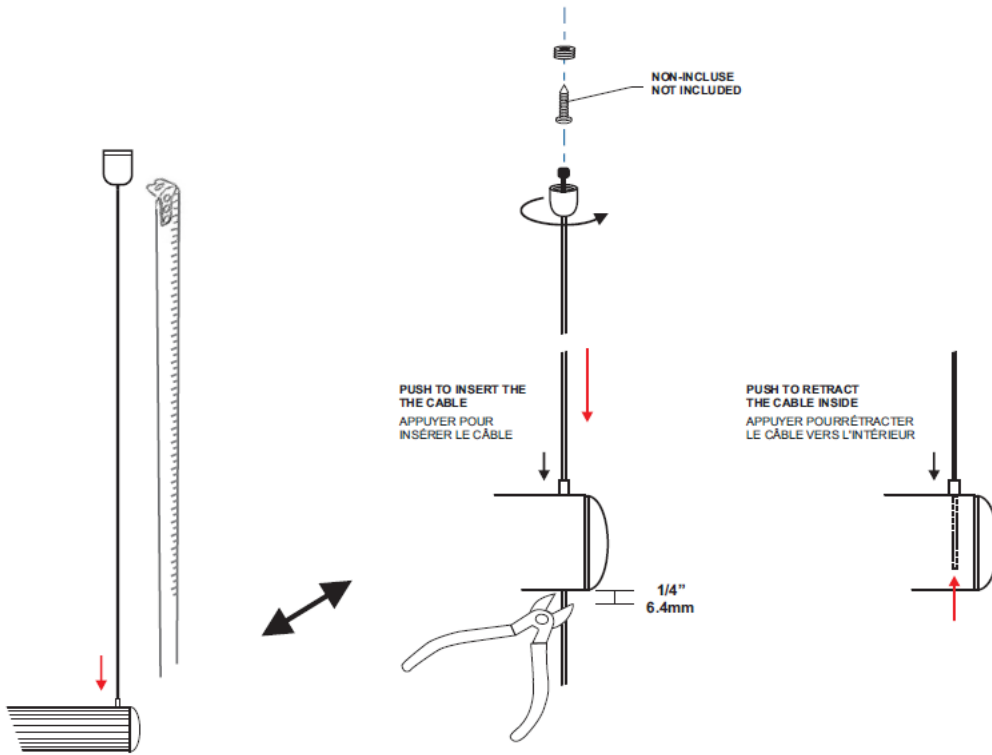


5

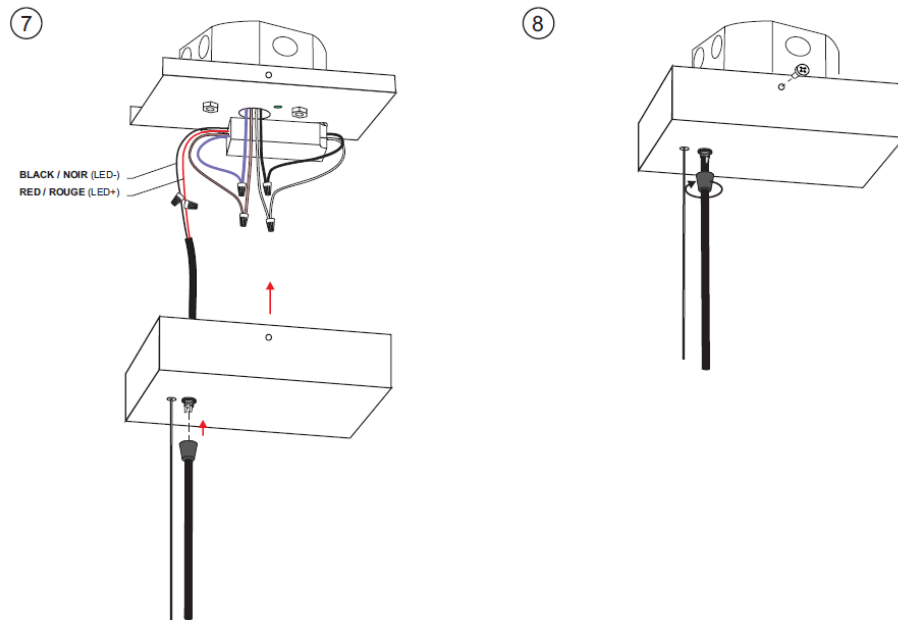


luciole

6



luciole



1. Pass the electrical wires through the center hole of the **universal crossbar (A)**. Secure the **universal crossbar** to the junction box with the two 8/32 x 1" screws supplied with the luminaire.

Passer les fils électriques à travers le trou central de la **barre transversale universelle (A)**. Sécuriser la **barre transversale universelle** à la boîte de jonction électrique à l'aide des deux vis 8/32 x 1" fournies avec le luminaire.

2. Remove the luminaire's **decorative canopy (C)** from the **mounting back plate (B)** and keep it aside for the next steps.

Secure the **mounting back plate (B)** of the luminaire's **decorative canopy (C)** to the junction box with the two supplied nuts.

Connect the power supply and control cables (0-10V) to the drivers following the instructions.

Retirer le **pavillon décoratif (C)** du luminaire de la **plaque de montage arrière (B)** et le mettre de côté pour les étapes suivantes.

Fixer la **plaque de montage arrière (B)** du pavillon décoratif (C) à la boîte de jonction avec les deux vis 8/32 x 1" fournies avec le luminaire.

Raccorder les câbles d'alimentation électriques et de contrôle (0-10V) aux drivers en suivant les instructions.

3. Pass the aircraft steel cable from through the **decorative canopy's (C)** small hole while keeping the **metal cable stopper (D)** inside.

Passer le câble de suspension en acier à travers le petit trou du **pavillon décoratif (C)** en conservant le **bouchon d'arrêt métallique (D)** à l'intérieur.

4. Pass the aircraft steel cable through the supplied cable stabilizing **rubber rings (E)** and then through the luminaire's steel cable gripper while pushing on it. The

Passez le câble de suspension en acier à travers les anneaux stabilisateurs en caoutchouc fournis (E) puis à travers le serre-câble en acier du luminaire tout en poussant dessus.

luciole

5. Pass the luminaire's power supply cable (with the black and red conductive wires) through the supplied cable stabilizing **rubber rings** (E) and then through the **plastic cable gripper's cap** (F).

Adjust the steel and power cables to the desired length. Cut the exceeding length at the very end of the installation only.

*****WARNING: the weight of the luminaire must be supported by the steel suspension cables and not by the LED power cable(s). The power cable(s) should be slightly less tense than the suspension cables.**

Passer le câble d'alimentation du luminaire (avec les fils conducteurs noir et rouge) à travers les anneaux stabilisateurs en caoutchouc fournis (E) et le bouchon du **serre-câble en plastique** (F).

Ajuster la longueur du câble en acier et du câble d'alimentation à la longueur souhaitée. Couper l'excédent de câble à la toute fin de l'installation seulement.

*****ATTENTION : le poids du luminaire doit être pris en charge par les câbles de suspension en acier et non par le(s) câble(s) d'alimentation des DELs. Le(s) câble(s) d'alimentation doit (doivent) être légèrement moins tendu(s) que les câbles de suspension.**

6. Adjust the other (or all other) steel cable(s) to the desired length. Cut the exceeding length at the very end of the installation only.

Secure the other (or all other) steel cable gripper(s) to the ceiling.

Ajuster le second (ou tous les autres) câbles en acier à la longueur souhaitée. Couper l'excédent de câble à la toute fin de l'installation seulement.

7. Connect the LED power supply wires (with black and red wires) to the driver following the instructions.

Lift the **decorative canopy** (D) by gently sliding it upwards and secure it to the **mounting back plate** (C) using the two screws supplied with the fixture.

Raccorder les fils d'alimentation électrique des DEL (noir et rouge) aux driver en suivant les instructions.

Soulever le **pavillon décoratif** (D) en le glissant doucement vers le haut.

8. Secure the power cable to the **decorative canopy** (D) with the **plastic cable gripper's cap** (F)

Sécuriser le câble d'alimentation au **pavillon décoratif** (D) à l'aide du **serre-câble en plastique** (F).